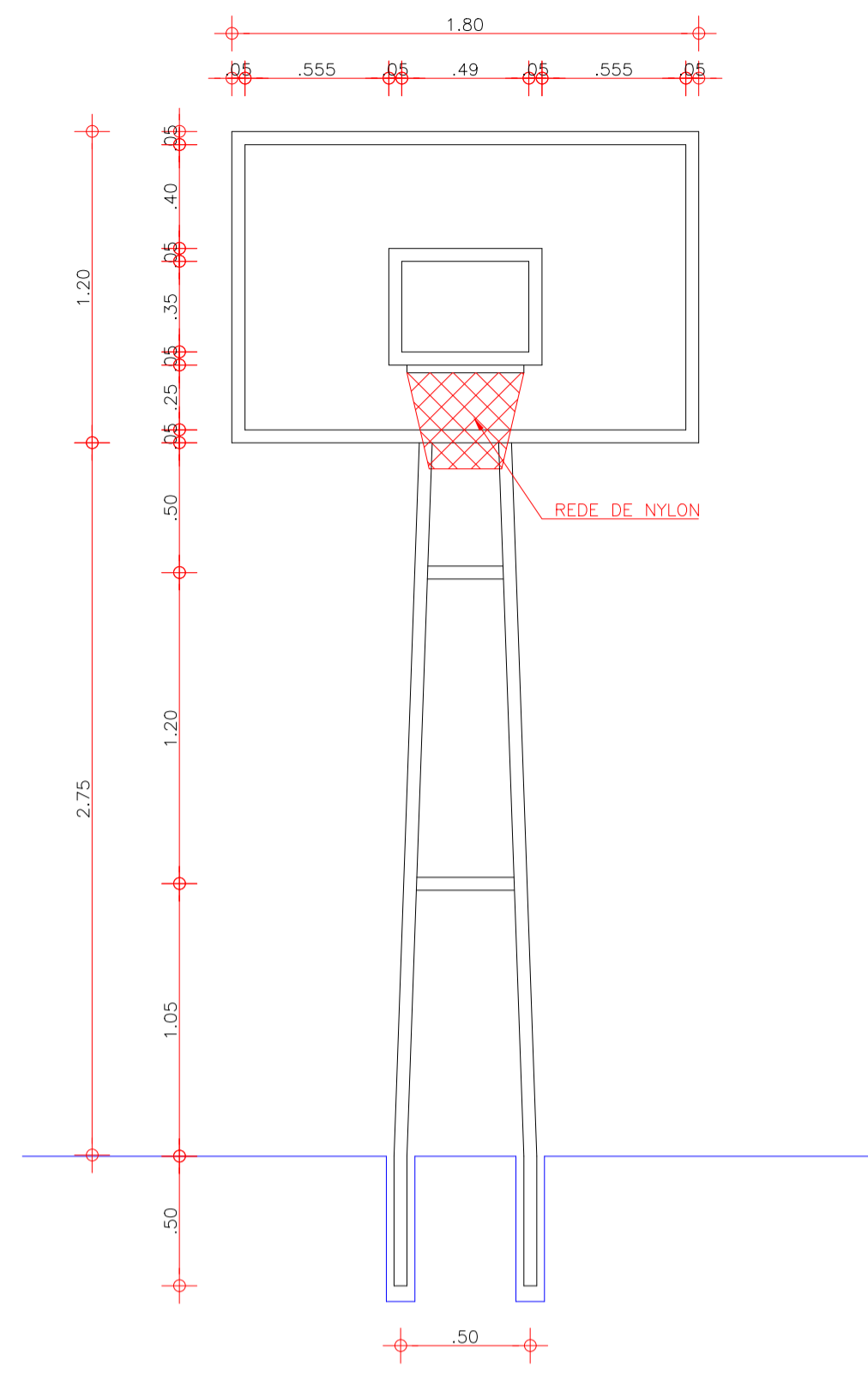
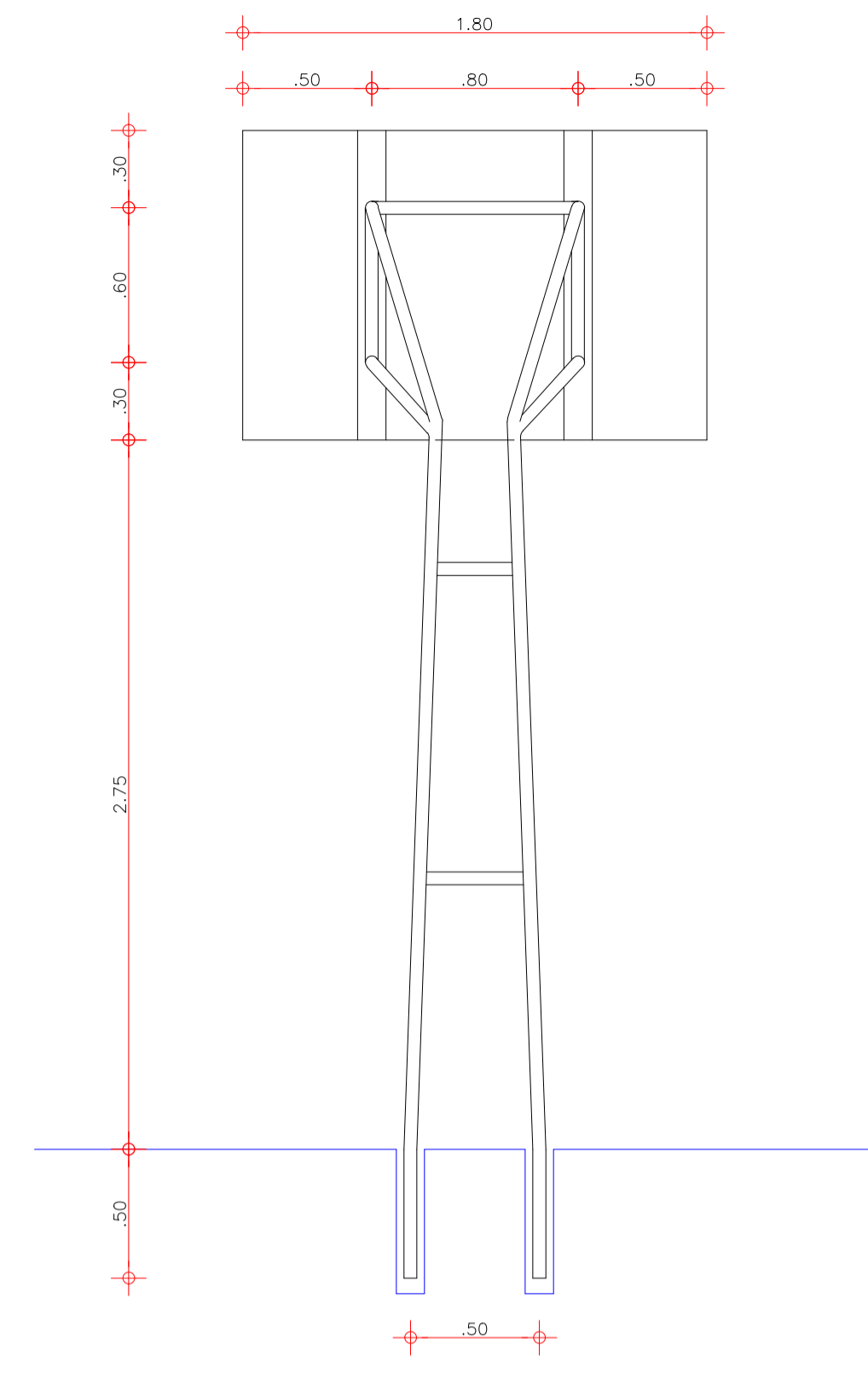


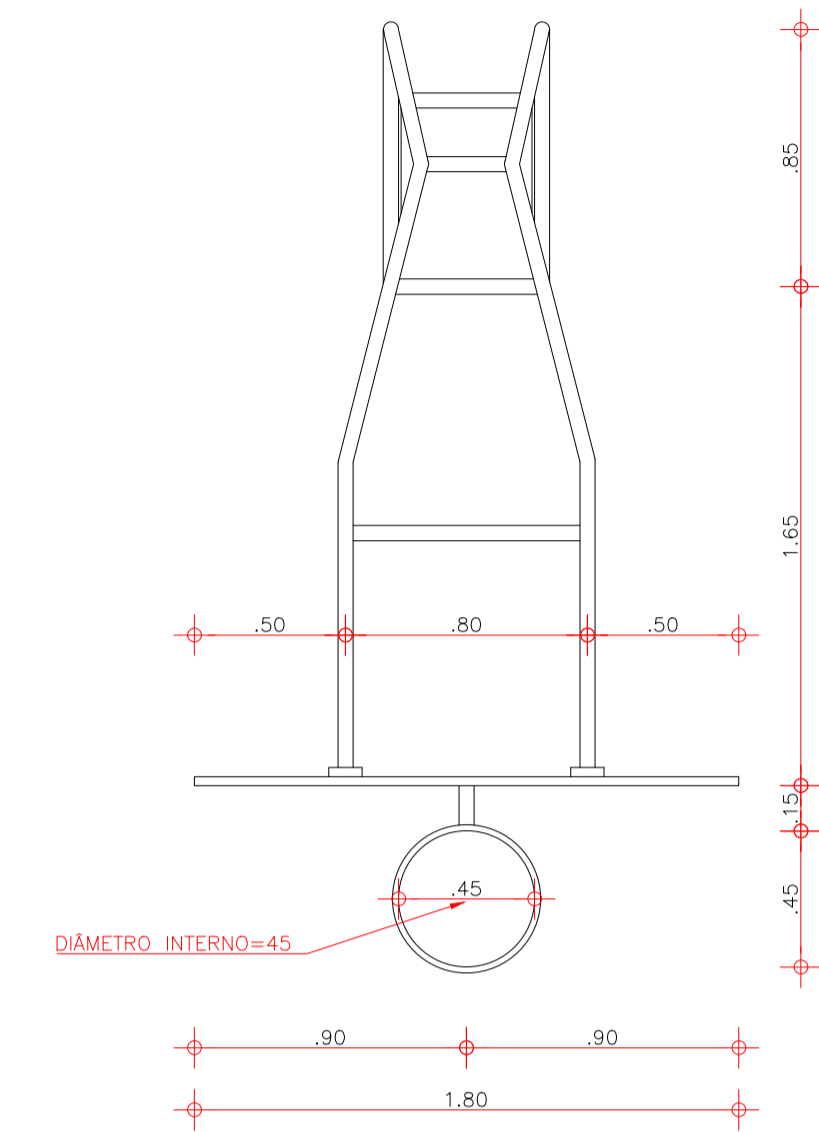
VISTA LATERAL  
**TABELA DE BASQUETEBOL**  
ESCALA 1:25



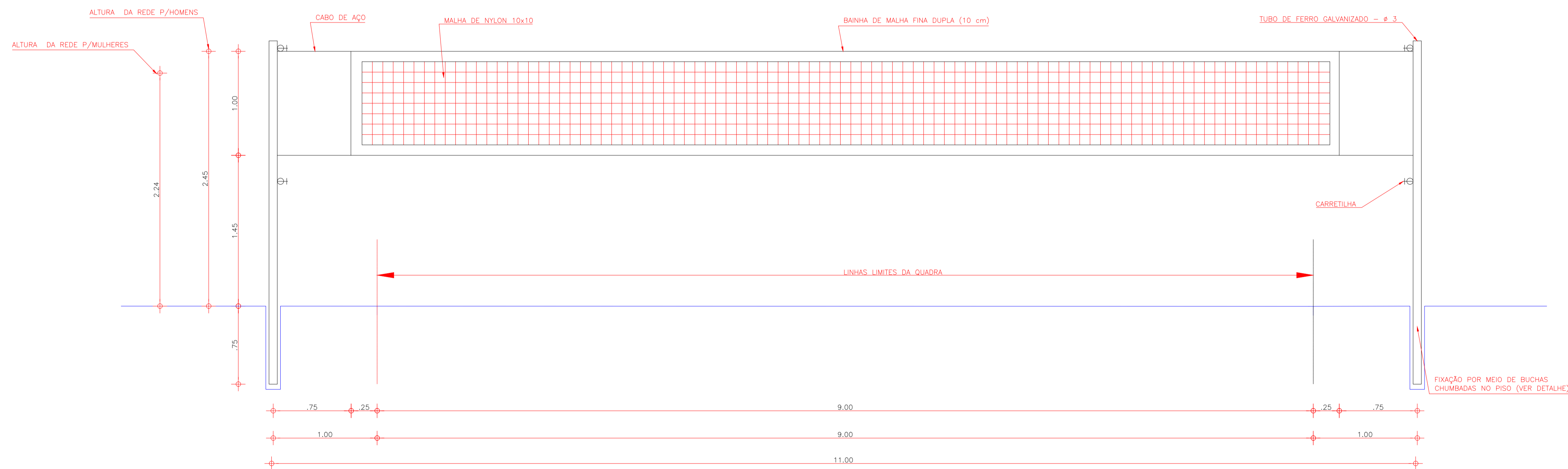
VISTA FRONTAL  
**TABELA DE BASQUETEBOL**  
ESCALA 1:25




VISTA POSTERIOR  
**TABELA DE BASQUETEBOL**  
ESCALA 1:25



VISTA SUPERIOR  
**TABELA DE BASQUETEBOL**  
ESCALA 1:25



VISTA  
**REDE DE VOLEIBOL**  
ESCALA 1:25

Projeto	<b>PROJETO DE REFORMA DO GINÁSIO DA MUTAMBA</b>		
Endereço	AV. ESAU LACERDA- ICAPUI - CE		
Proprietário	PREFEITURA MUNICIPAL DE ICAPUI - CE		
Conteúdo	Detalhamento de equipamentos.		
	Escala	INDICADAS	Data
	KATIMIRLA LINO - CAU 189671-8		Abril / 2018
			Prancha <b>01</b> / 01