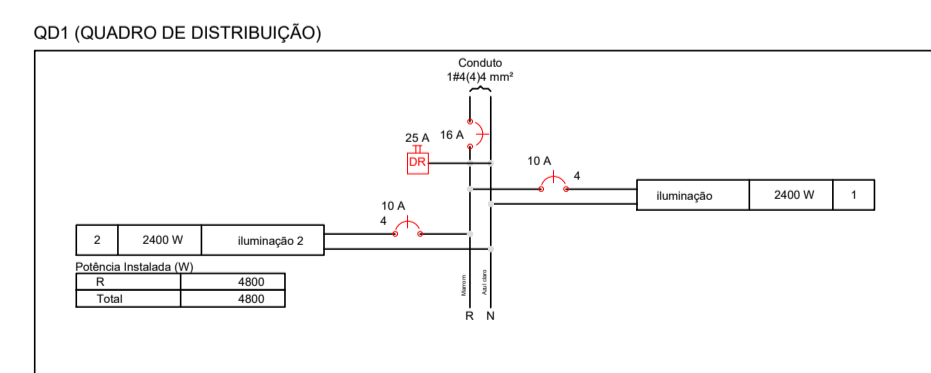
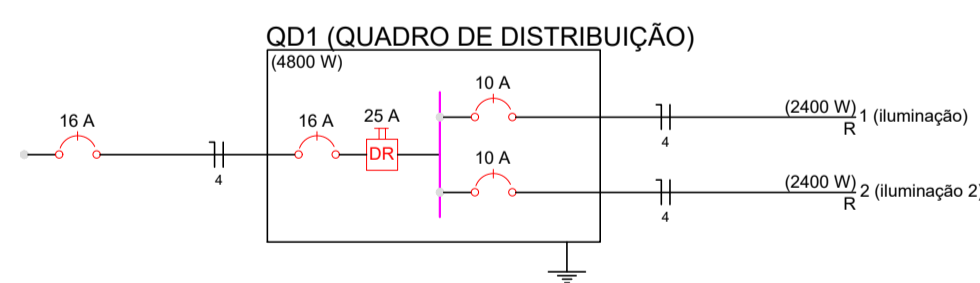
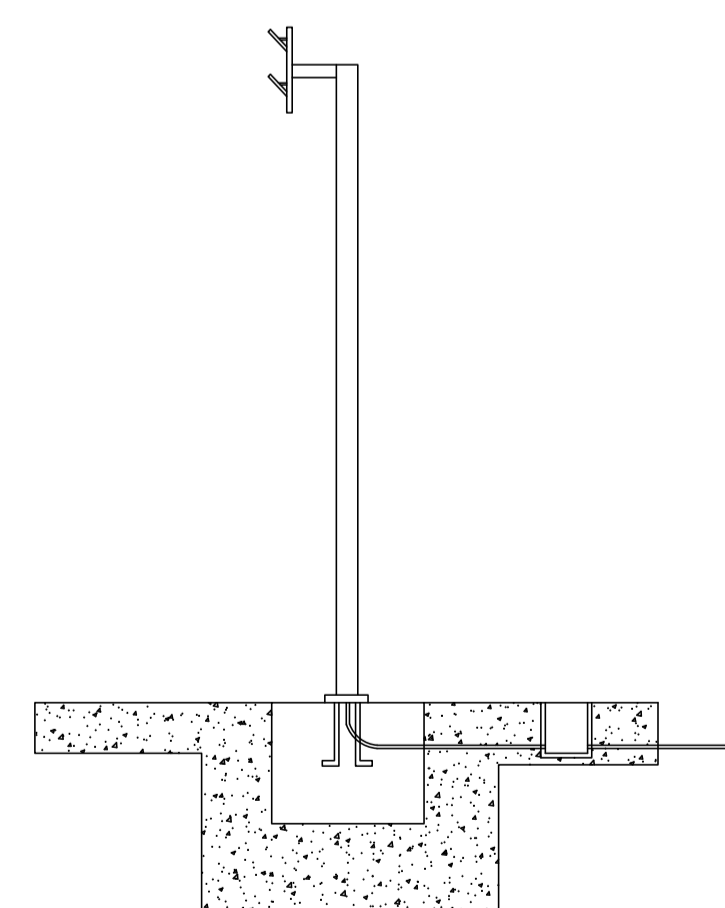


PLANTA BAIXA  
ESCALA 1:150



Lista de Materiais	
Cabo Unipolar (cobre)	
Isol. PVC - 450/750V	440,20 m
Dispositivo de Proteção	
Disjuntor Unipolar Termomagnético - norma DIN 16 A	1 pc
Disjuntor Unipolar Termomagnético - norma DIN 10 A	2 pc
Interruptor bipolar DR (base neutro - In 30mA) - DIN 25 A	1 pc
Eletroduto PVC fixável	142,50 m
Eletroduto leve	4 m
Luminária e acessórios	
Ignitor 5000 V	12 pc
Plafondier 4"	12 pc
Projektor p/ alta pressão	12 pc
Reator eletromagnético p/ vapor metálico 400 W	12 pc
Socquete base FC 2	12 pc
Lâmpada de alta pressão	12 pc
Multipositor Metálico tubular bilateral 420 W	12 pc
Quadro distrib. chapa pintada - sobrepôr	1 pc
Bar. Inf. no Fusível gen. - UL (Ref. Cemar)	
Cabo. 95-95, emp. - In. 100 A	

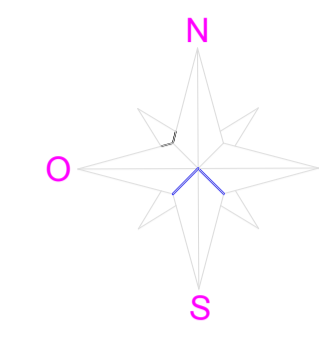
Legenda	
	Caixa de passagem de embutir no piso
	Projektor (3 unidades) em poste concreto H=10m, altura livre 8,40m, lâmpada de LED
	Quadro de distribuição - embutir a 1,50m do piso



DETALHAMENTO POSTE  
ESCALA 1:100

Quadro de Carga (QD1)												
Carga	Descrição	Quantidade	Medida	P. Substituição	P. de Consumo	P. de Consumo	P. de Consumo	P. de Consumo	P. de Consumo	P. de Consumo	P. de Consumo	P. de Consumo
1	Iluminação	1	2400 W		2400 W	2400 W	2400 W	2400 W	2400 W	2400 W	2400 W	2400 W
2	Iluminação	1	2400 W		2400 W	2400 W	2400 W	2400 W	2400 W	2400 W	2400 W	2400 W
<b>TOTAL</b>		<b>2</b>			<b>4800 W</b>	<b>4800 W</b>	<b>4800 W</b>	<b>4800 W</b>	<b>4800 W</b>	<b>4800 W</b>	<b>4800 W</b>	<b>4800 W</b>

Quadro de Demanda (QD1)			
Tipo de Carga	Demanda	Coeficiente de Diversidade	Demanda Total
Iluminação	4800 W	0,7	3360 W
<b>TOTAL</b>			<b>3360 W</b>



PROJETO:	PROJETO ARQUITETÔNICO ARENINHA DE AREIA	
AUTOR DO PROJETO:	ANDERSON PEREIRA	
RESPONSÁVEL PELA OBRA:	ENGENHEIRO ANDERSON PEREIRA	
DESCRIÇÃO:	PROJETO ELÉTRICO	
ENDEREÇO:	COMUNIDADE DO GRAVIER	
PROPRIETÁRIO:	PREFEITURA MUNICIPAL DE ICAPUÍ	
DESENHO:	ARQUIVO:	PRANCHA:
KATIMIRLA LINO	/PDF.DWG	1/1
DATA:	ESCALA:	
JANEIRO/ 2023	INDICADA	