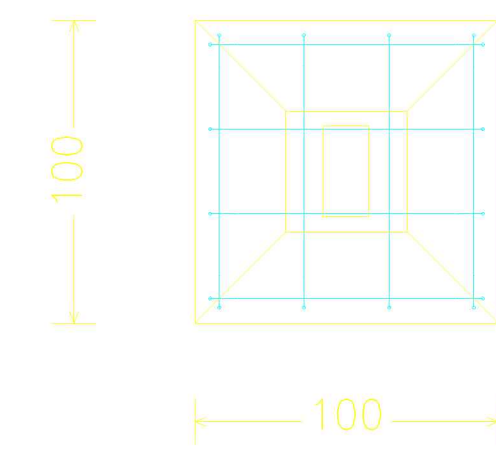
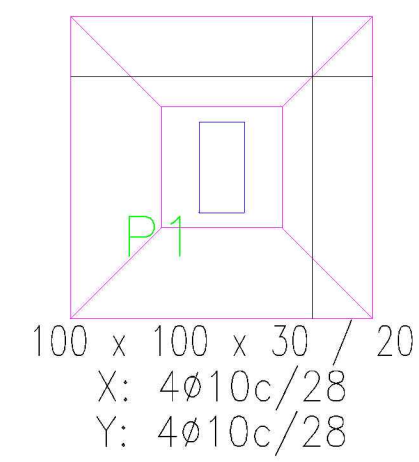
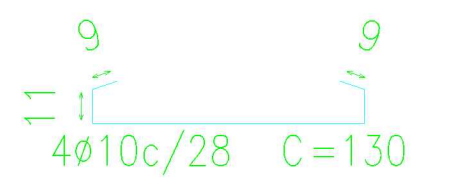


PLANTA DE LOCAÇÃO

ESC: 1:100

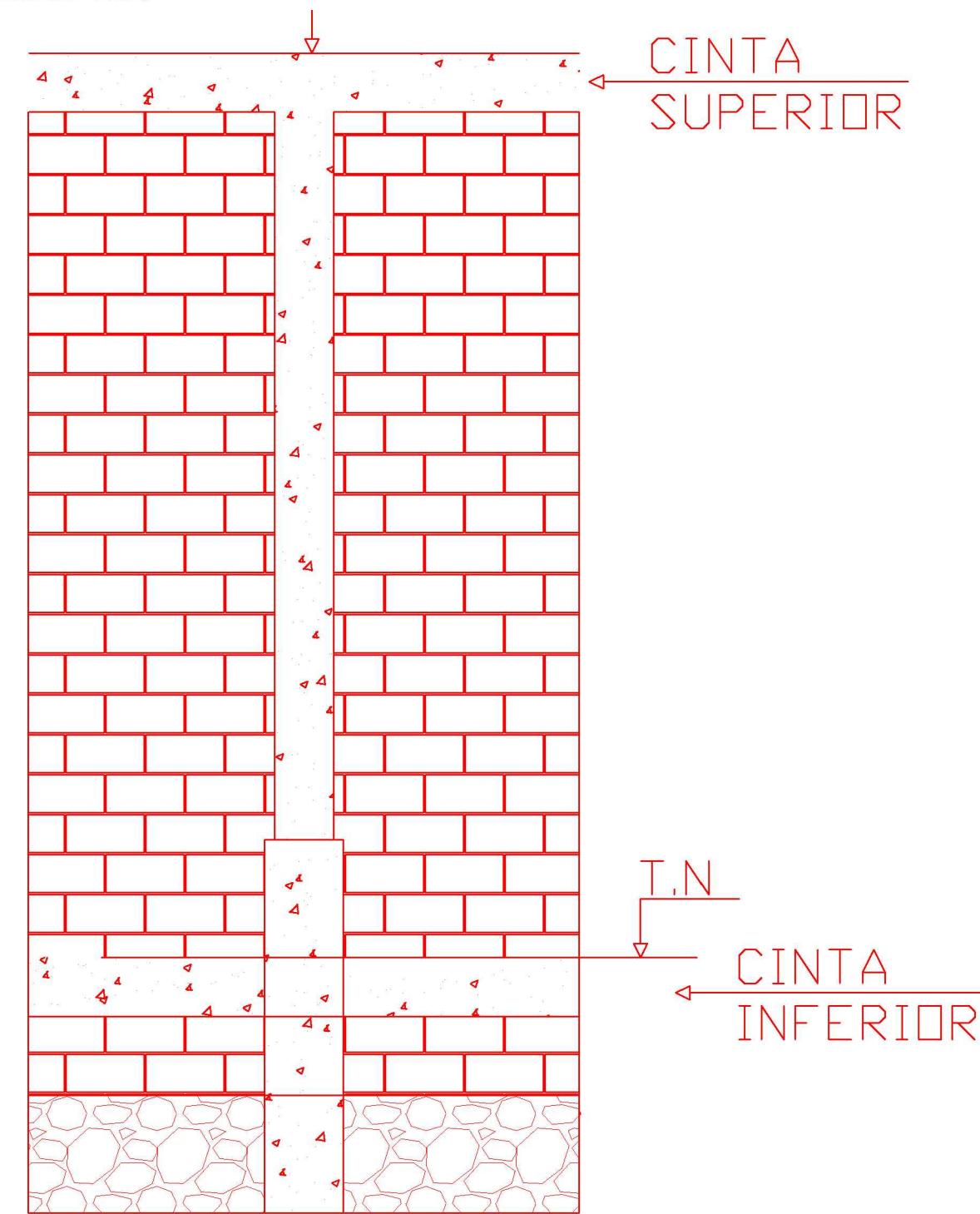


2010



DETALHES SAPATAS

ESC: 1:50



DETALHE MURO

ESC: S/ESC

OBJETO: CONSTRUÇÃO DE QUATRO SALAS DE AULA, VESTIÁRIOS E MURO NA EEF PROFESSOR FRANCISCO EZEQUIEL DA COSTA

PROPRIETÁRIO: PREFEITURA MUNICIPAL DE ICAPUÍ

LOCALIZAÇÃO: NOVA BELÉM

MUNICÍPIO: ICAPUÍ - CEARÁ

CONTEÚDO DA PRANCHA: PLANTA DE LOCAÇÃO / DETALHES SAPATAS / DETALHES MURO

ÁREA DA EDIFICAÇÃO

DATA: NOVEMBRO - 2022

PRANCHA:

ÁREA DO TERRENO

ESCALA: INFORMADA NO DESENHO

5/7