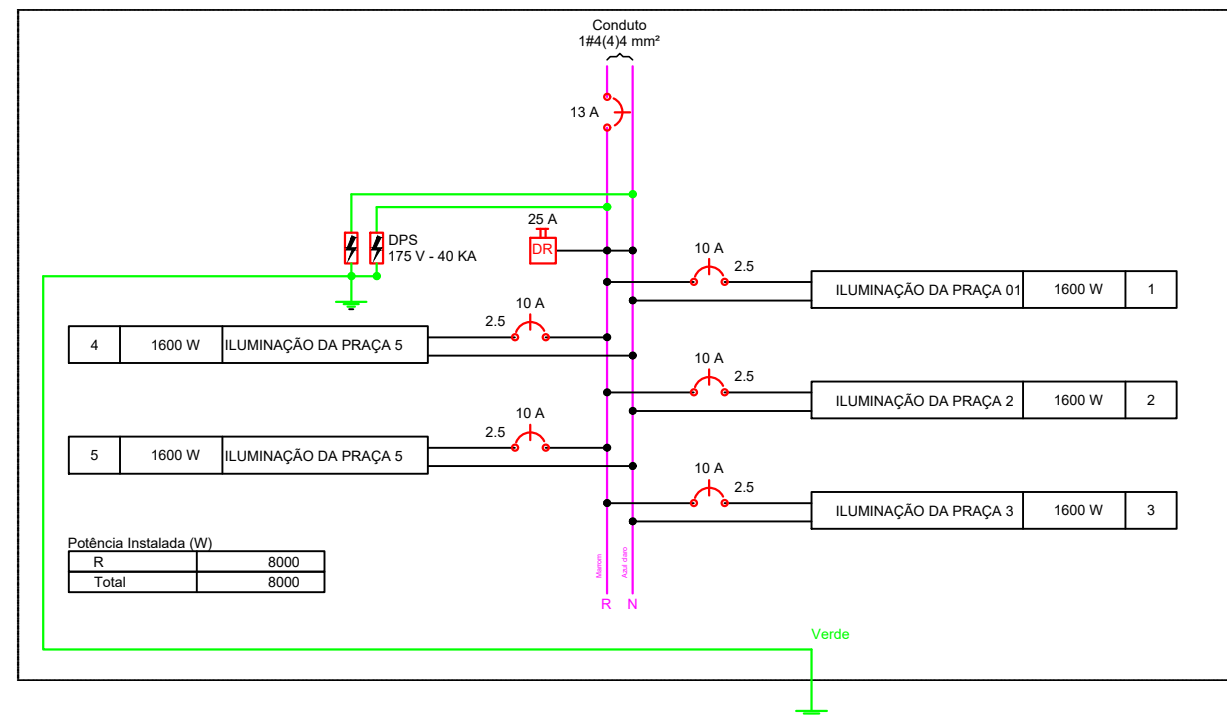


QD1 (QUADRO DE DISTRIBUIÇÃO)



Lista de Materiais	
Acessórios p/ eletrodutos	
Caixa PVC octogonal 3x3"	20 pç
Cabo Unipolar (cobre)	
Isol.PVC - 450/750V (ref. Pirelli Pirastic Ecoplus BWF Flexível)	
2.5 mm²	350,00 m
Dispositivo de Proteção	
Disjuntor Unipolar Termomagnético - norma DIN 10 A	5 pç
13 A	1 pç
Dispositivo de proteção contra surto 175 V - 40 KA	
Interruptor bipolar DR (fase/fase - In 30mA) - DIN 25 A	1 pç
Eletroduto PVC flexível	
Eletroduto leve 1"	87,00 m
Luminária e acessórios	
Ignitor 5000 V	20 pç
Plafonier 4"	20 pç
Projeto p/ alta pressão 400 W	20 pç
Reator eletromagnético p/ vapor metálico 400 W	20 pç
Soquete base E 40	20 pç
Lâmpada de alta pressão	
Multivapor metálico tubular 400 W	20 pç
Quadro distrib. chapa pintada - embutir	
Sem barr. - DIN (Ref. Cemar)	
Cap. 12 disj. unip.	1 pç

Quadro de Cargas (QD1)

Circuito	Descrição	Esquema	Método de inst.	V (V)	Iluminação (W)	Pot. total. (VA)	Pot. total. (W)	Fases	Pot. - R (W)	Pot. - S (W)	Pot. - T (W)	FCT	FCA	In' (A)	Seção (mm²)	Ic (A)	Disj (A)	dV parc (%)	dV total (%)	Status
1	ILUMINAÇÃO DA PRAÇA 01	F+N	B1	220 V	4	1739	1600	R	1600			1.00	0.80	9.9	2.5	24.0	10.0	3.09	3.09	Ok
2	ILUMINAÇÃO DA PRAÇA 2	F+N	B1	220 V	4	1739	1600	R	1600			1.00	0.80	7.4	2.5	17.5	10.0	1.53	1.53	Ok
3	ILUMINAÇÃO DA PRAÇA 3	F+N	B1	220 V	4	1739	1600	R	1600			1.00	0.80	9.9	2.5	17.5	10.0	3.06	3.06	Ok
4	ILUMINAÇÃO DA PRAÇA 5	F+N	B1	220 V	4	1739	1600	R	1600			1.00	1.00	7.9	2.5	17.5	10.0	2.47	2.47	Ok
5	ILUMINAÇÃO DA PRAÇA 5	F+N	B1	220 V	4	1739	1600	R	1600			1.00	1.00	7.9	2.5	17.5	10.0	2.87	2.87	Ok
TOTAL					20	8696	8000	R	8000		0	0								

Quadro de Demanda (QD1)

Tipo de carga	Potência instalada (kVA)	Fator de demanda (%)	Demanda (kVA)
Iluminação e TUG's (Casas e Apartamentos)	8.70	31	2.70
TOTAL			2.70


Lorena Thais Freitas de Oliveira
Engenheira Civil
CREA 061741968-0
CPF 082.929.104-09

REV.	DESCRIÇÃO		
01	PRAÇA CHICO BAGRE		
PREFEITURA MUNICIPAL DE ICAPUI-CE			
TITULO			
REFORMA E AMPLIAÇÃO DA PRAÇA CHICO BAGRE PROJETO DE INSTALAÇÕES ELÉTRICAS			
PROJ.	EXEC.	VERIF.	FOLHA
APROV.	ESCALA	INDICADA	02/02
DATA	JULHO/2020		