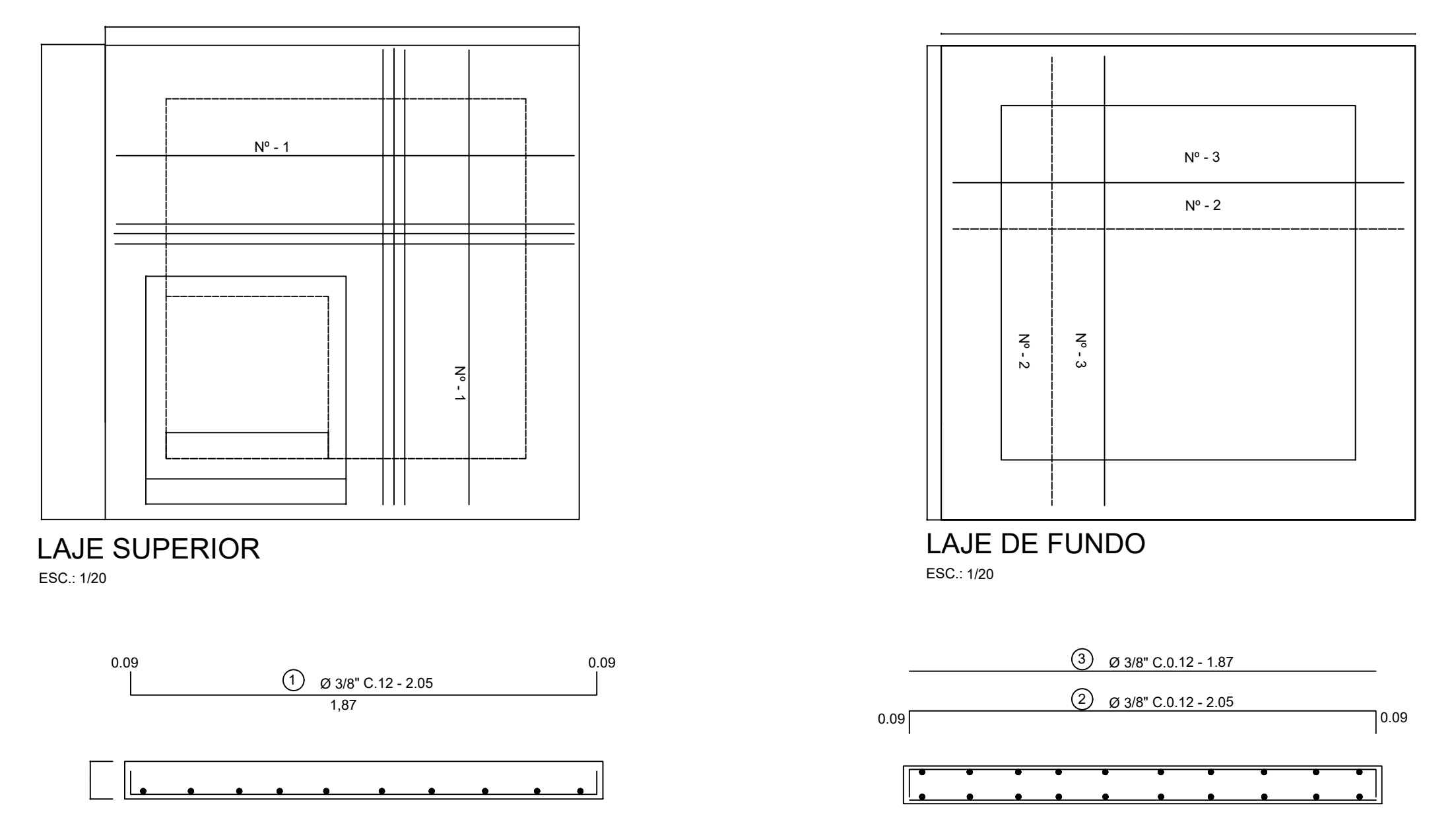


CONVENÇÕES

- POÇO DE VISITA
- BOCA DE LOBO
- GALERIA
- SENTIDO DAS ÁGUAS
- TERRENO NATURAL
- PERFIL PROJETADO
- CT COTA TERRENO
- CF COTA DO FUNDO

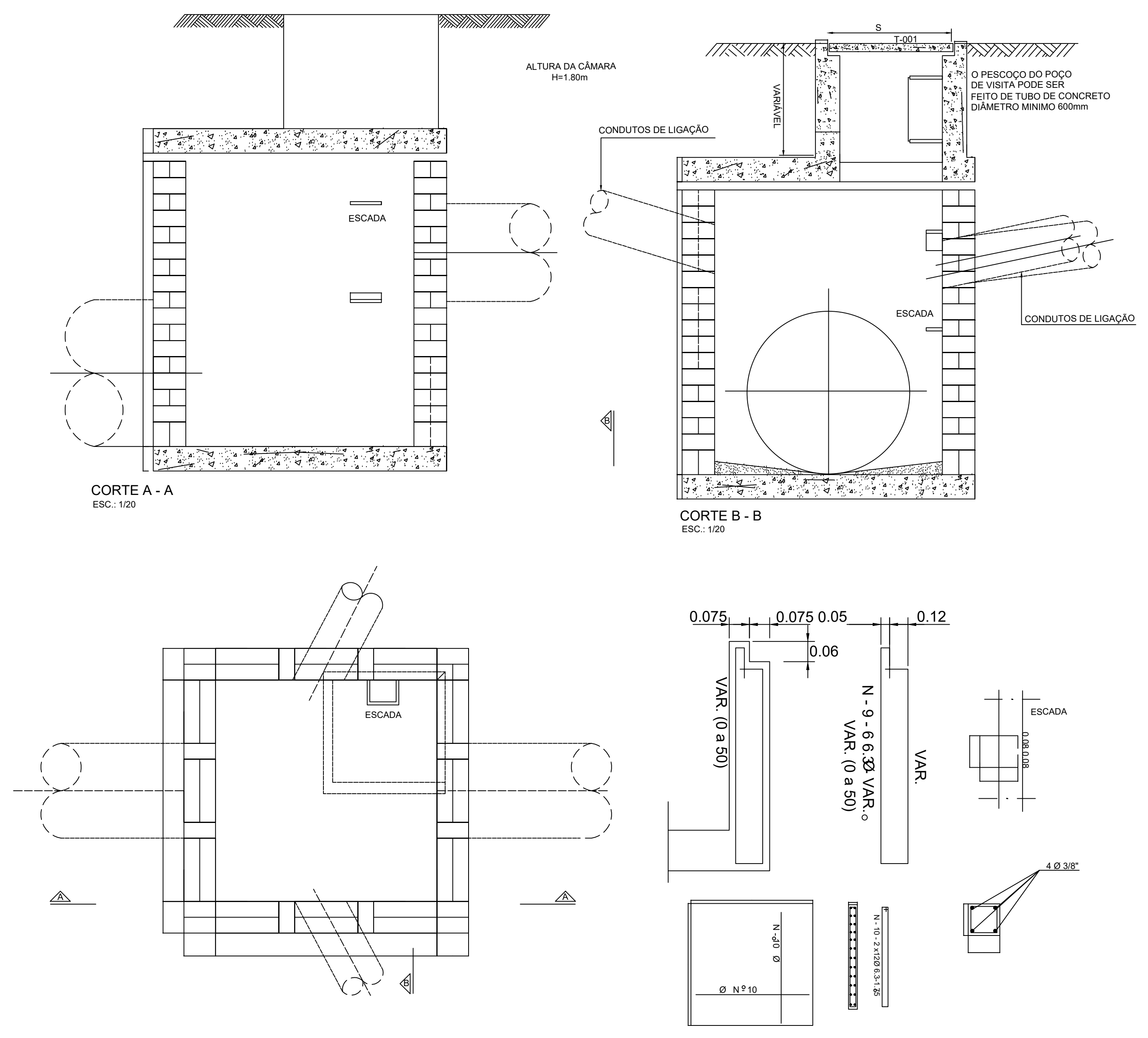
POÇO DE VISITA
DETALHE DE FORMA E ARMAÇÃO



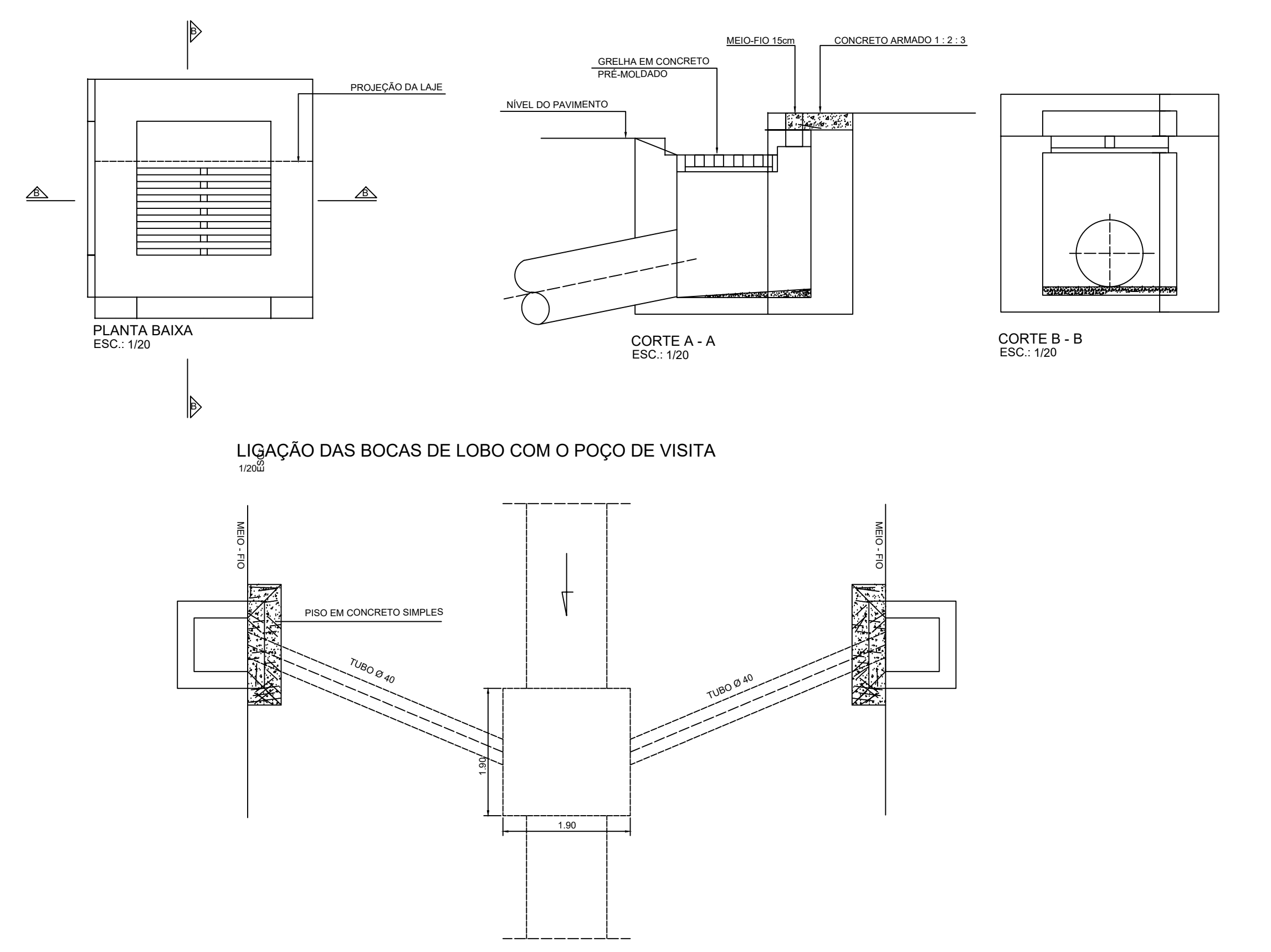
| Q | COMPRIMENTO (m) | | PESO (Kg) | |
|------------------------|-----------------|-------|-----------|-------|
| | UNITÁRIO | TOTAL | UNITÁRIO | TOTAL |
| Ø 300 N 32 | 2,05 | 65,60 | 0,620 | 40,67 |
| 300° 2 | 2,05 | 65,60 | 0,620 | 40,67 |
| 300° 3 | 1,86 | 59,52 | 0,620 | 36,96 |
| TOTAL GERAL = 118,30Kg | | | | |

CK = 18
AÇO = CA-50B

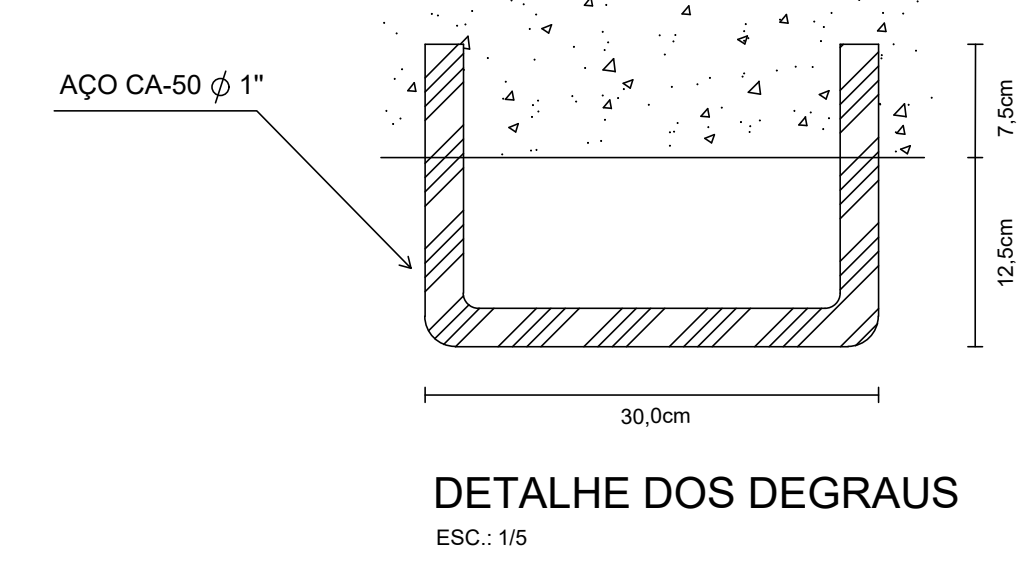
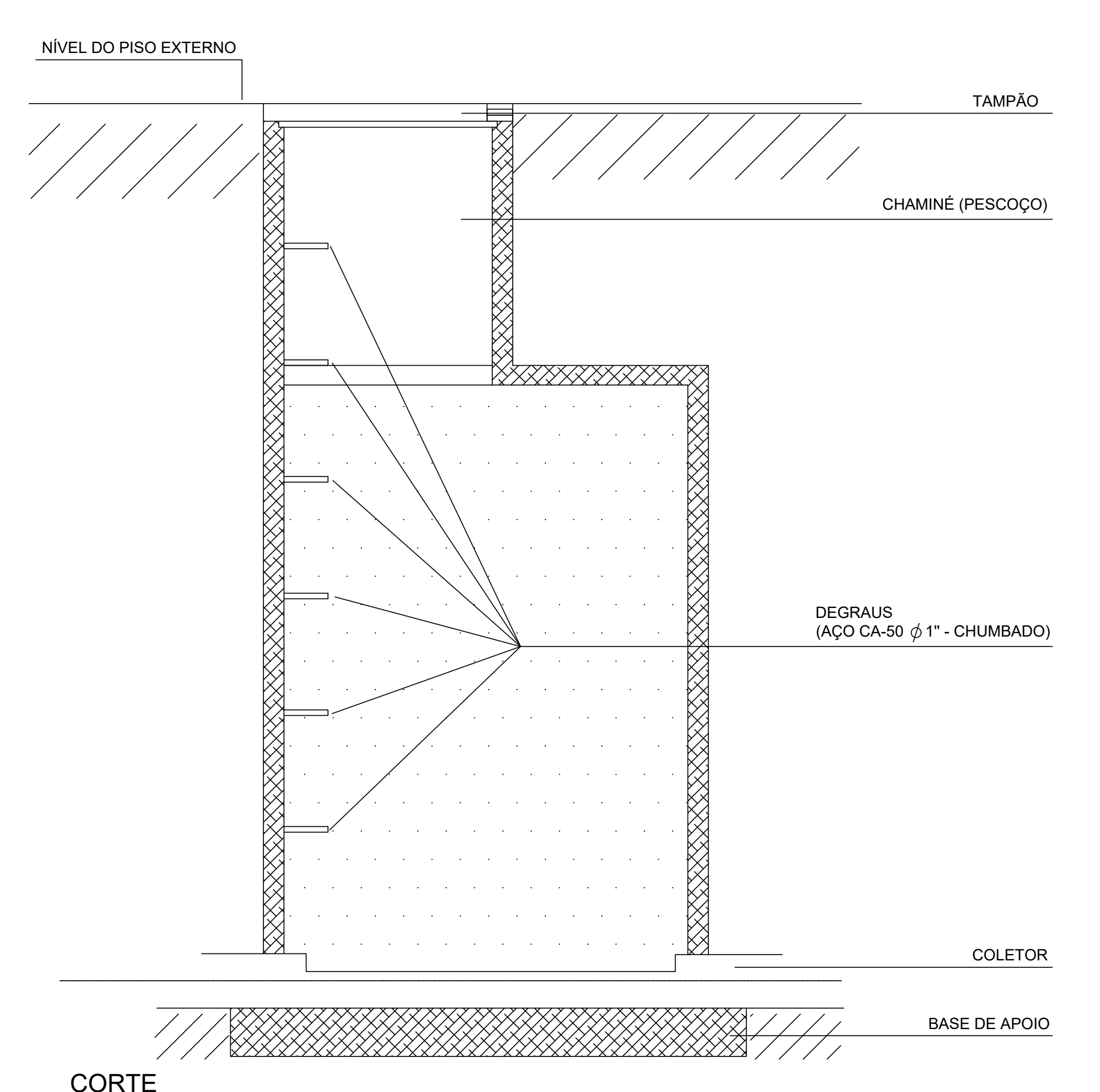
DETALHE DO POÇO DE VISITA



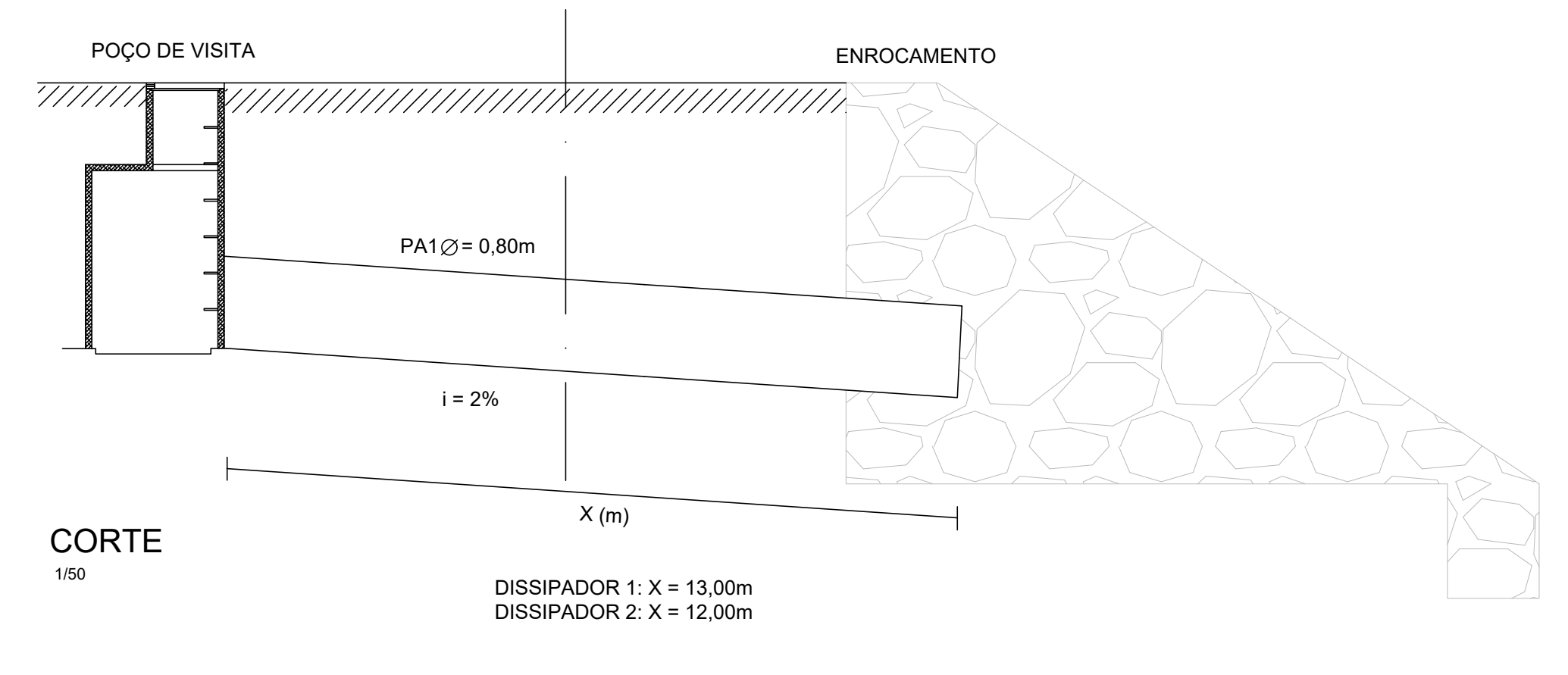
DETALHE DA BOCA DE LOBO



DETALHE DA ESCADA DE ACESSO AO POÇO DE VISITA



DISSIPADOR



ÁREA DE CARIMBOS E ASSINATURAS:

PROPRIETÁRIO: _____

ARQUITETO: _____

ENGENHEIRO RESPONSÁVEL: _____

| | |
|---|---------------------------------------|
| PROJETO: PROJETO DE URBANIZAÇÃO DA PRAIA DA REDONDA | |
| ENDEREÇO: PRAIA DA REDONDA, ICAPUIÇE | |
| ASSUNTO: PROJETO EXECUTIVO | CORTE/PLANTA: PLANTA BAIXA - DRENAGEM |
| COORDENAÇÃO: _____ | DESENHO PROJETO: _____ |
| DATA: FEVEREIRO/2022 | ESCALA: 1/1000 |

