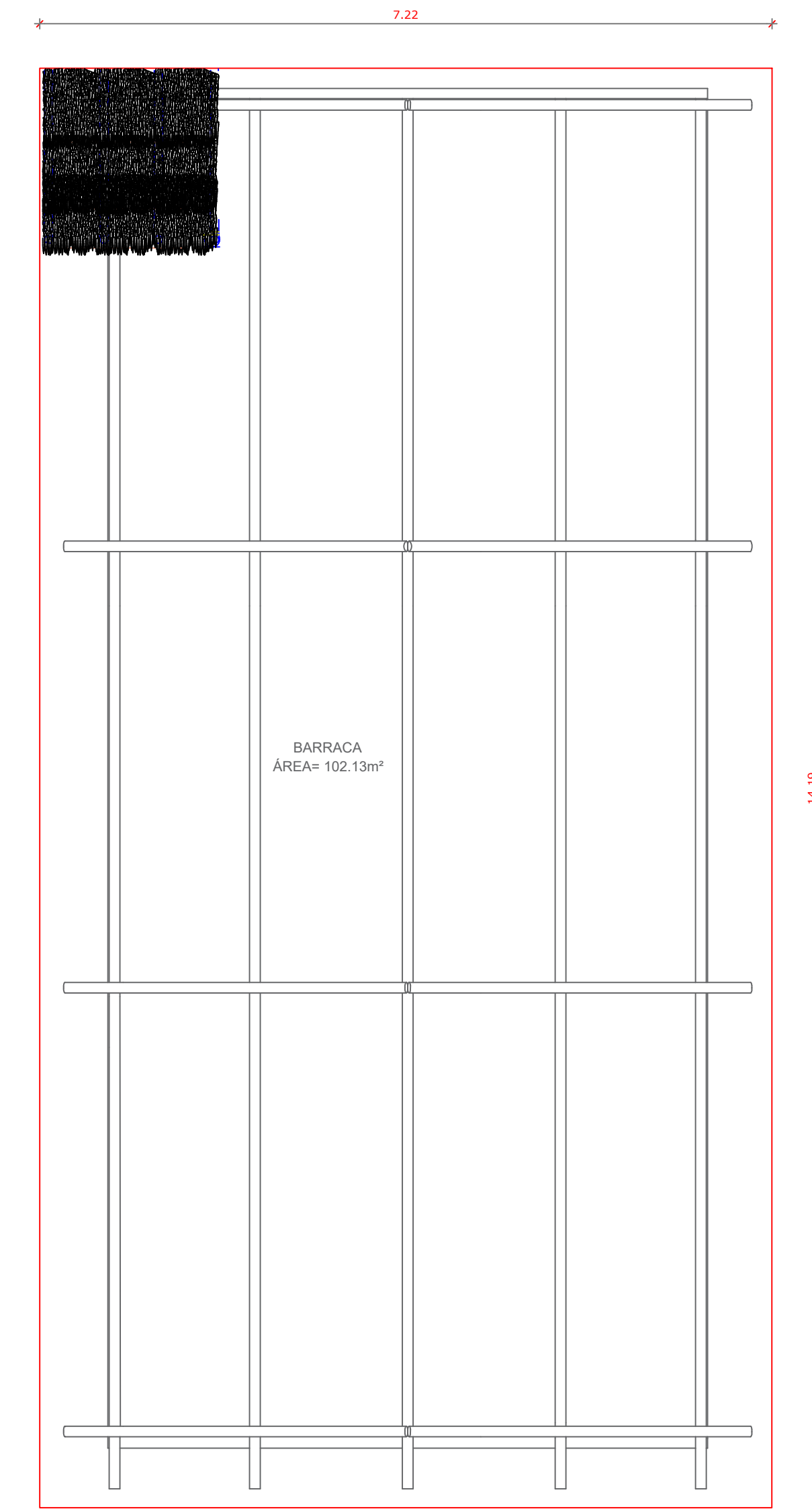
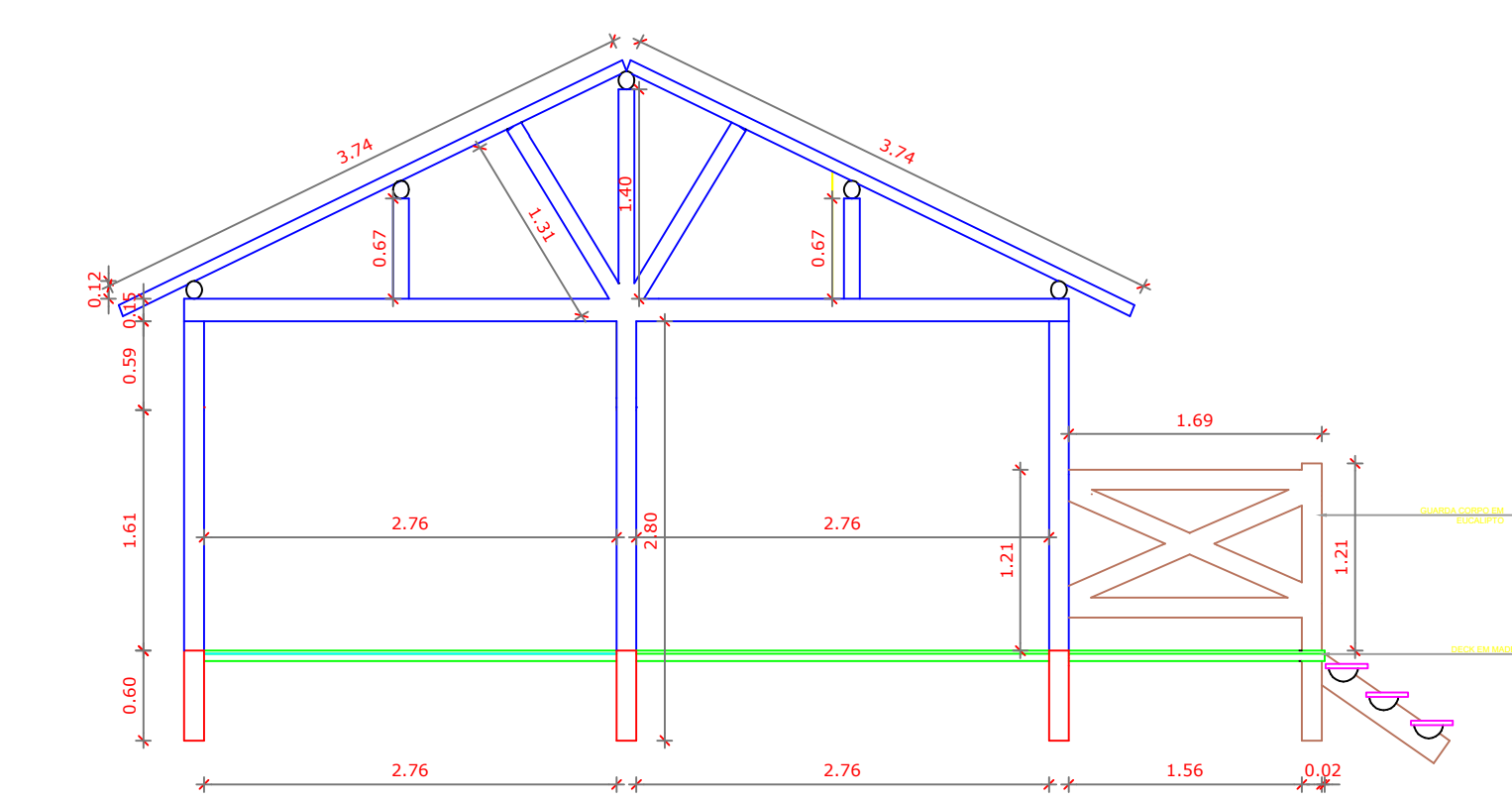


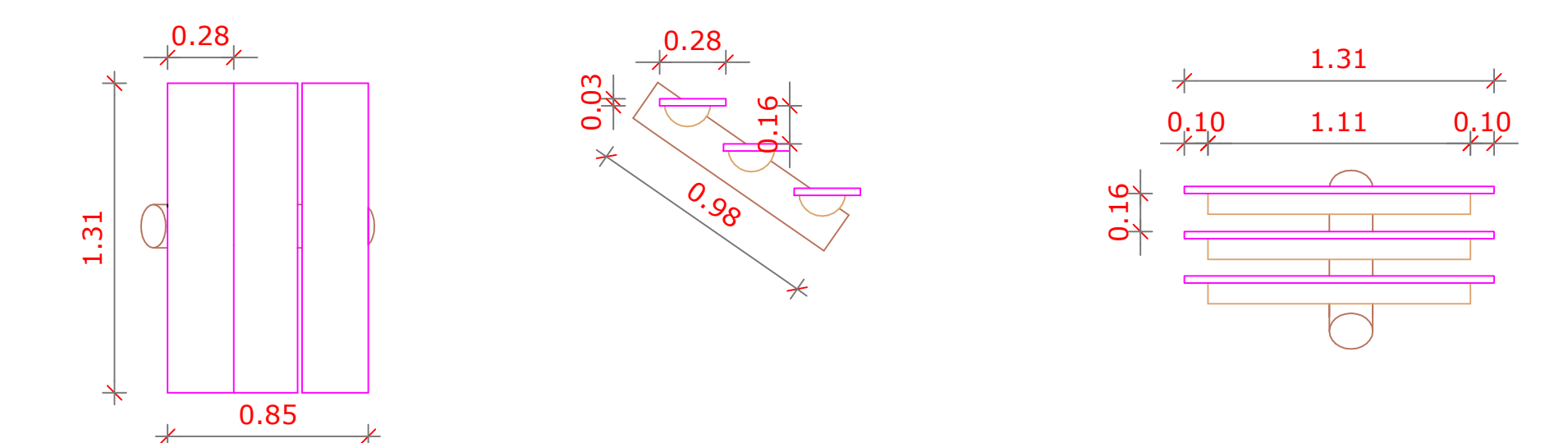
**PLANTA BAIXA**  
Escala 1/50



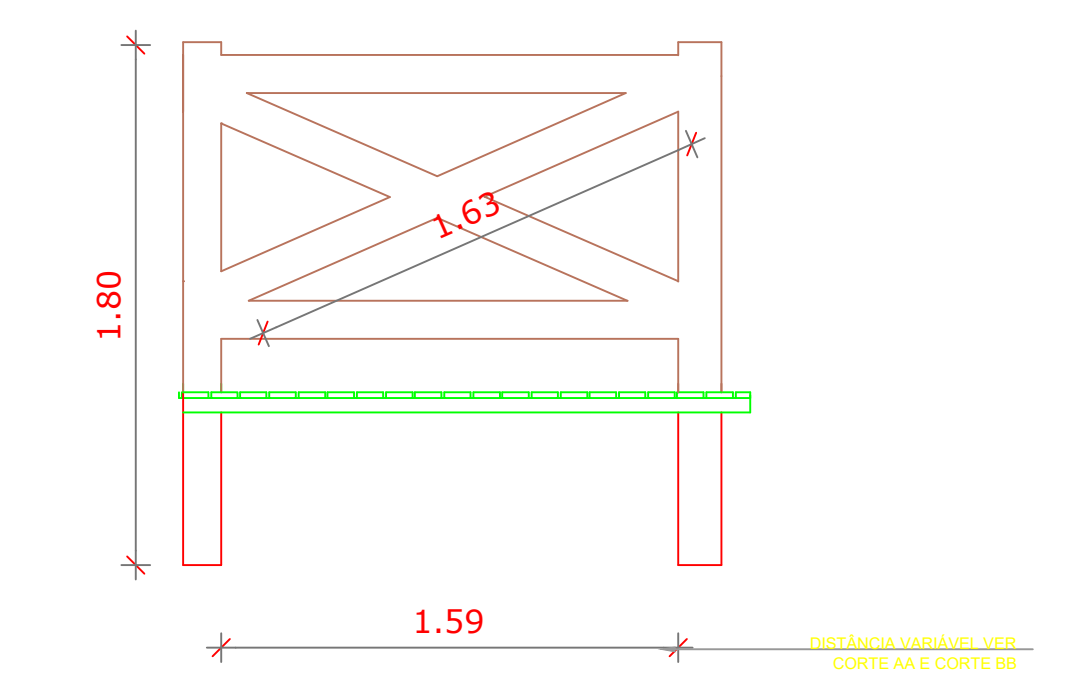
**PLANTA BAIXA - COBERTA**  
Escala 1/50



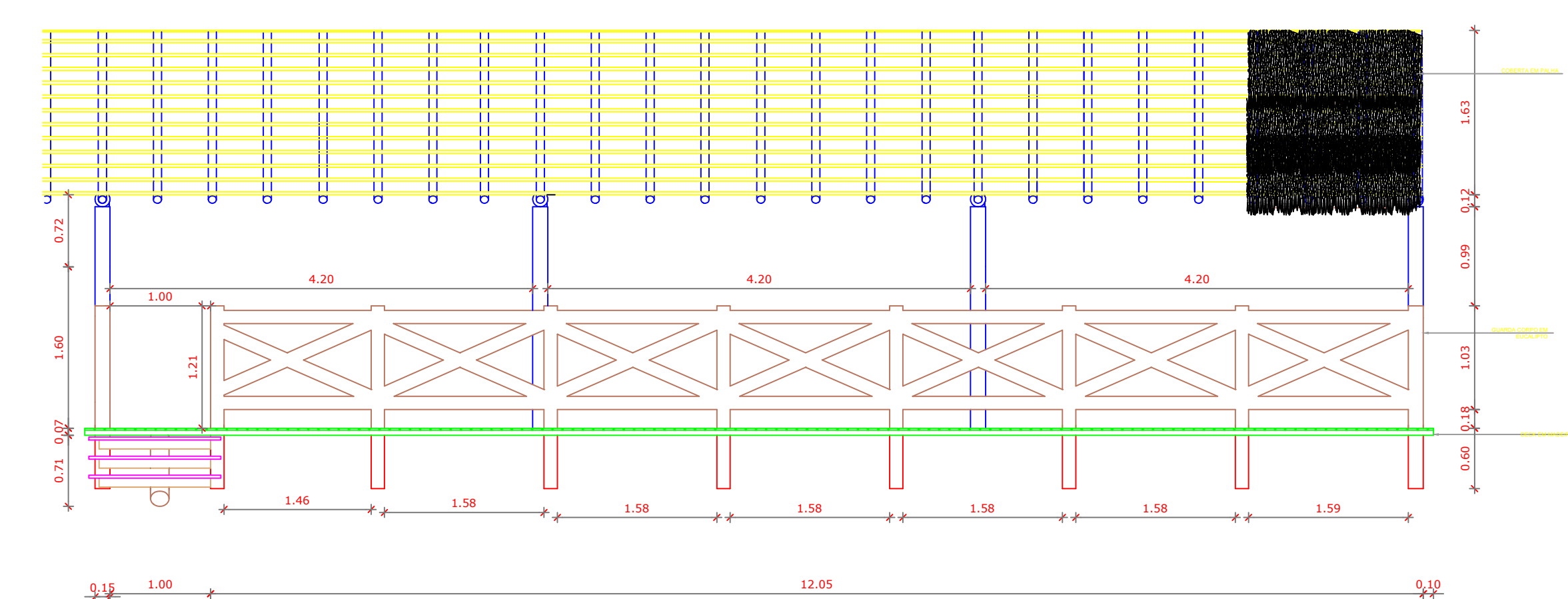
**CORTE BB**  
Escala 1/75



**PLANTA BAIXA**  
SEM ESCALA



**DETALHE GUARDA CORPO**  
Escala 1/75



**CORTE AA**  
Escala 1/75

**Lorena Thais Freitas de Oliveira**  
Engenheira Civil  
CREA 061741968-0  
CPF 082.929.104-09

# PROJETO DE ARQUITETURA

PROJETO:	BARRACAS BEIRA MAR PADRÃO	DATA:	06/2021
CLIENTE:	PREFEITURA MUNICIPAL DE ICAPUÍ	PRANCHA:	
ASSUNTO:	FOTOS	ESC.: 1/75	
DESENHO:	KATIMIRLA LINO		

**02** 02