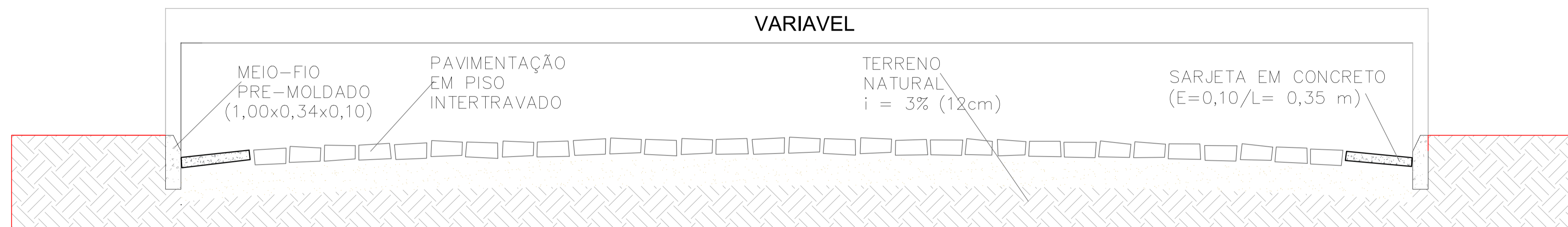
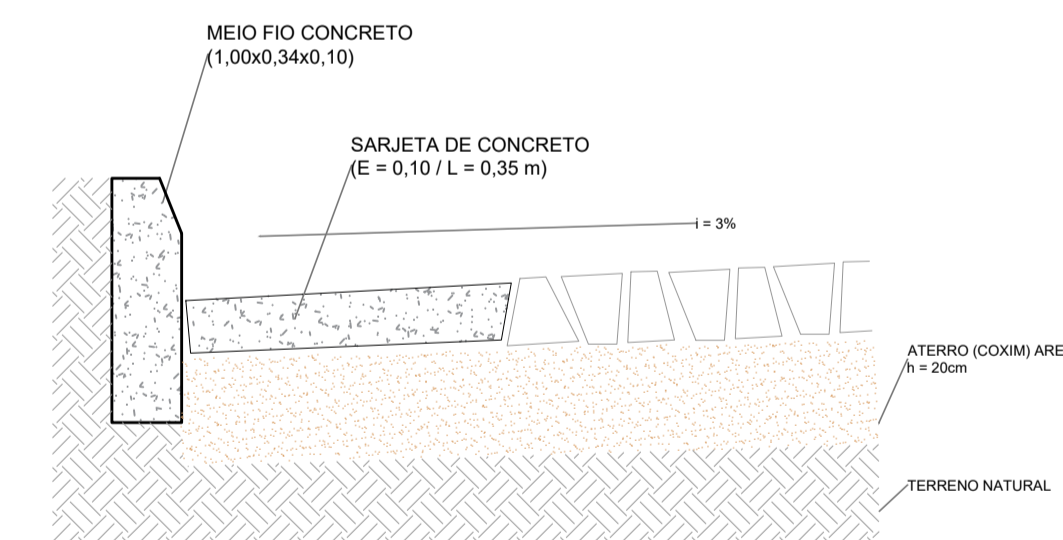
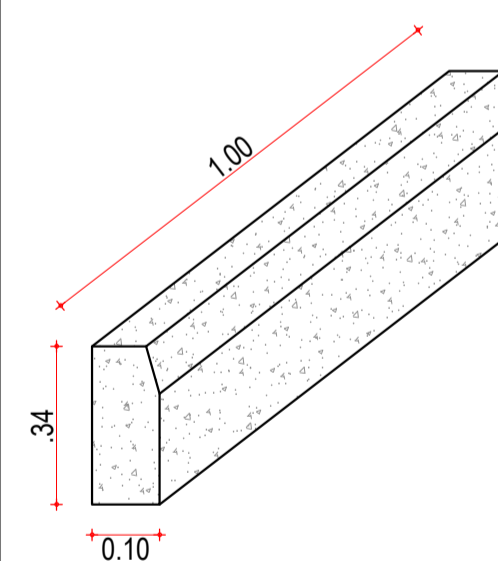


PISTA DE ROLAMENTO
VARIÁVEL



SEÇÃO TRANSVERSAL

DETALHE MEIO-FIO



LEGENDA

- Poste
- Muro
- Curvas de níveis
- Edificação
- Cerca
- Vegetação
- Meio fio
- A ser pavimentado
- Pavimentação existente
- Passarela

DADOS GERAIS DO LEVANTAMENTO TOPOGRÁFICO

LEVANTAMENTO REALIZADO COM A ESTACAO TOTAL GOWIN
DADOS DE CAMPO PROCESSADOS NA CADENETA DO TOPOBN 6.0
(SISTEMA PARA PROCESSAMENTO DE DADOS TOPOGRÁFICOS)
EQUIDISTÂNCIA DAS CURVAS DE NÍVEL: 1,0 m
COORDENADAS UTM, NORTE E ESTE, COTA DA
REFERÊNCIA DE NÍVEL (RN), OBTIDAS PELO
GPS GARMIN PLUS II - DATUM SIRGAS 2000
ARQUIVO DE TRABALHO: RUA DA BEIRA MAR.DWG

Lorena Thais Freitas de Oliveira
Engenheira Civil
CREA 05 17419688-0
CPF 082.929.104-06

Fim:	PROJETO DE PAVIMENTAÇÃO	Prancha:	08/08
Trecho:	SEÇÃO TRANSVERSAL	Data:	agosto/2021
Proprietário:	Prefeitura Municipal de Icapuí	Escala:	H: 1/750 V: 1/75
Localidade:	Praia da Requenelela - Icapuí - CE	Desenho:	Cleudo P. Nunes
Conteúdo:	Planta de ESTAQUEAMENTO Perfil LONGITUDINAL	Resp. Técnico:	Lorena Thais Freitas de Oliveira RNP 0617419680