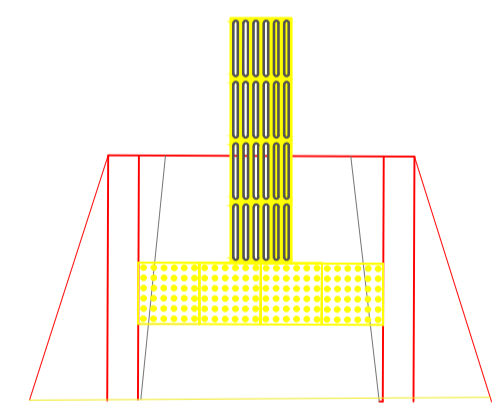
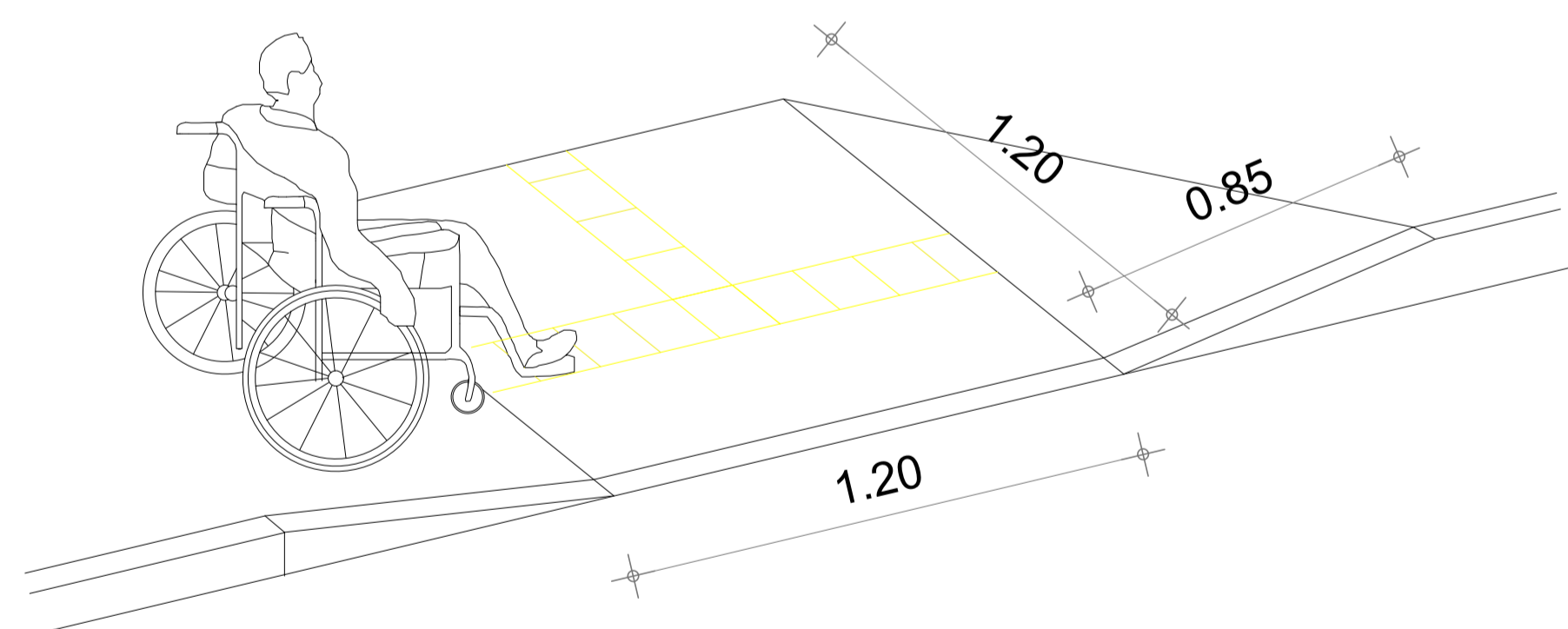
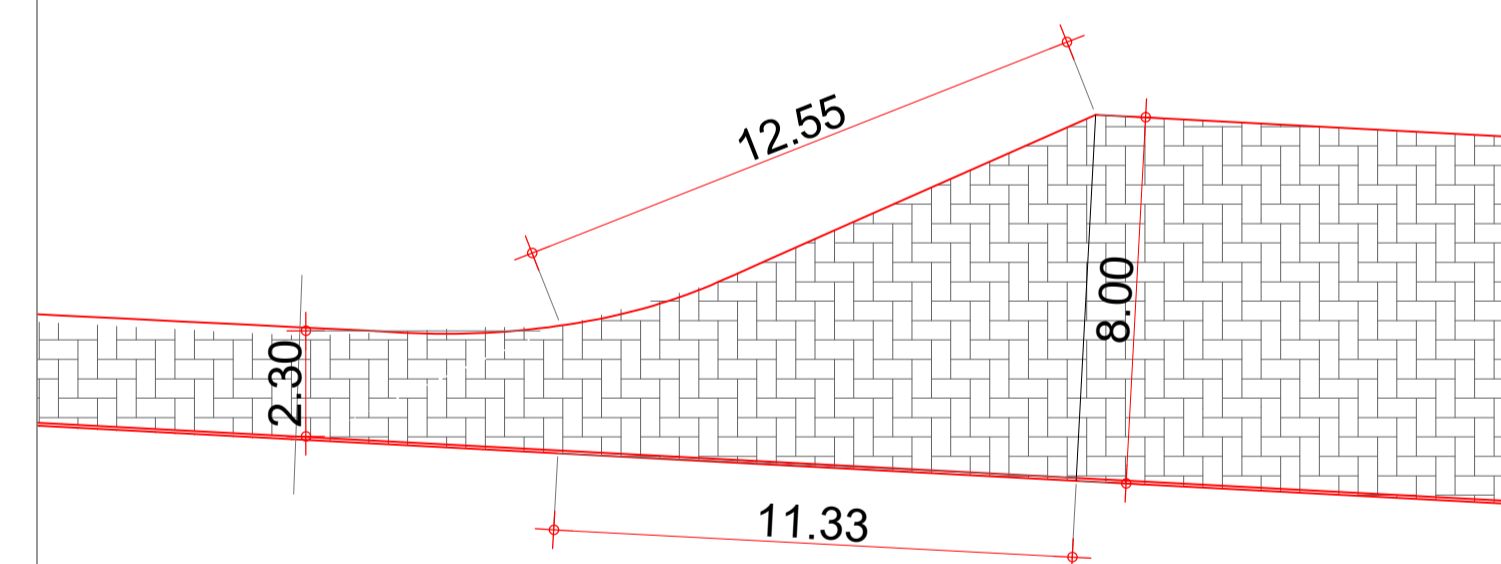


### DET.DAS RAMPAS

RUA BEIRA MAR – TRECHO I e II



detalhe podotátil



RUA DA BEIRA MAR (TRECHO 1)  
detalhe do piso - sem escala

Lorena Thais Freitas de Oliveira  
 Engenheira Civil  
 CREA 061741968-0  
 CPF 082.929.104-09

Título:	PROJETO DE PAVIMENTAÇÃO E URBANIZAÇÃO	Prancha:	02/08
Trecho:	URB. RUA BEIRA MAR - TRECHO I	Data:	agosto/2021
Proprietário:	Prefeitura Municipal de Icapuí	Escala:	H: 1/750 V: 1/75
Localidade:	Praia da Requenguela - Icapuí - CE	Desenho:	Cleudo P. Nunes
Conteúdo:	Planta de URBANIZAÇÃO DETALHES	Resp. Técnico:	Lorena Thais Freitas de Oliveira RNP 0617419680