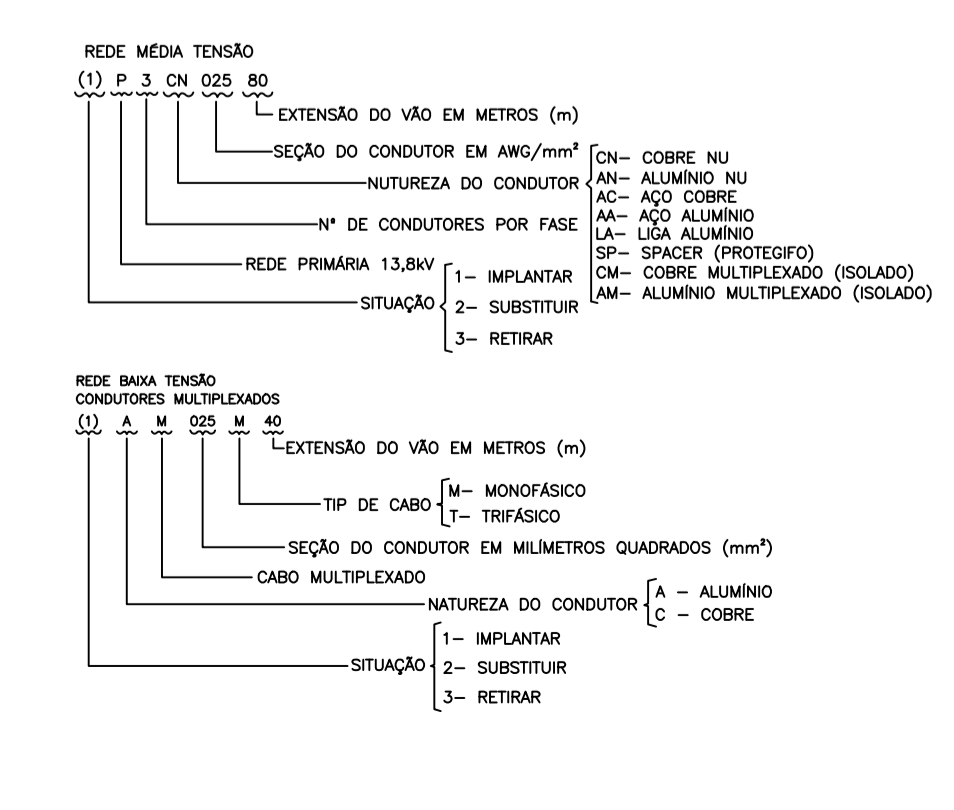


NÍVEL DE ILUMINAÇÃO	
CLASSIFICAÇÃO DA VIA CONF. NBR 5401	LOCAL
LARGURA DA VIA (L2)	8M
ESPAÇAMENTO MÉDIO ENTRE VAZS	25M
ALTURA DA MONTAGEM (H)	7M
FLUXO NOTURNO	PEDESTRES VEÍCULOS
QUANT. MÉDIA PRIMA DE FLUXO RECOMENDADO	NBR 5401/2012
NÍVEL DE UNIFORMIDADE LUMINOSA	0.20



- LEGENDA**
- Poste Projetado
 - Poste a Retirar
 - Poste Substituído
 - Poste Existente
 - Troca Caixa Existente
 - Troca Particular
 - Troca Particular em Cubículo
 - Troca e Implantar
 - Troca e Substituir
 - Troca a Retirar
 - Luminária de 70W Existente
 - Luminária de 70W a Implantar
 - Luminária de 125 a 400w Briga Curt
 - Lum. 125 a 400w Briga Curt a Implantar
 - Uc de Ligado
 - Uc a Ser Ligado
 - Uc em Construção
 - Rede de Baixa Tensão ABIS 380/220V
 - Rede de Baixa Tensão Subterránea 380/220V
 - Rede de Média Tensão Menor 13.8KV
 - Rede de Média Tensão Subterránea 13.8KV
 - Rede de Média Tensão Composto 13.8KV
 - Rede de Distribuição de Alta Tensão 69KV
 - Ferrovias
 - Cercos
 - Poste de Aterramento a Implantar
 - Poste de Aterramento no Desligamento
 - Posto
 - CAIXA PASS. CONC. 100x110x110mm

ATENÇÃO
DICAS PARA VOCE FICAR VIVO!
DESIGNAR CORRETAMENTE A REDE
IMPLICAR RELIGIAMENTO INDEVIDOS
CONSTATAR A AUSÊNCIA DE TENSÃO
ATERRAR O TROCIS DA REDE A TRABALHAR
SINALIZAR OS DISPOSITIVOS QUE FOMAM ABERTOS

O uso de condutores isolados reduz a necessidade de podaagem e está de acordo com a Política Ambiental da ENEL!

TIPO DE ÁREA
A (Correção Desprezível) B (Correção Média) C (Correção Muito Severa) D (Correção Extrema)

ENGº JORGE LEITE	PROJETO DE ILUMINAÇÃO	ZONA URBANA
CREA Nº: 4991-D	MUNICÍPIO / LOCALIDADE - RDU	PRANCHA No. 02/03
RNP: 1501392026	AV. BARRA GRANDE/ICAPUI	EXTENSÃO MT (m) 1269
ESC: 1:1000	INT.: PREFEITURA MUNICIPAL DE ICAPUI	EXTENSÃO BT (m) 00
PROJ.: JORGE LEITE	INSTALAÇÃO DE ILUMINAÇÃO PÚBLICA	Q. Postes 58 - 150W LED
DES.: GUILHERME		Q. Transformador 9.45kVA
		Zona de Agressividade C