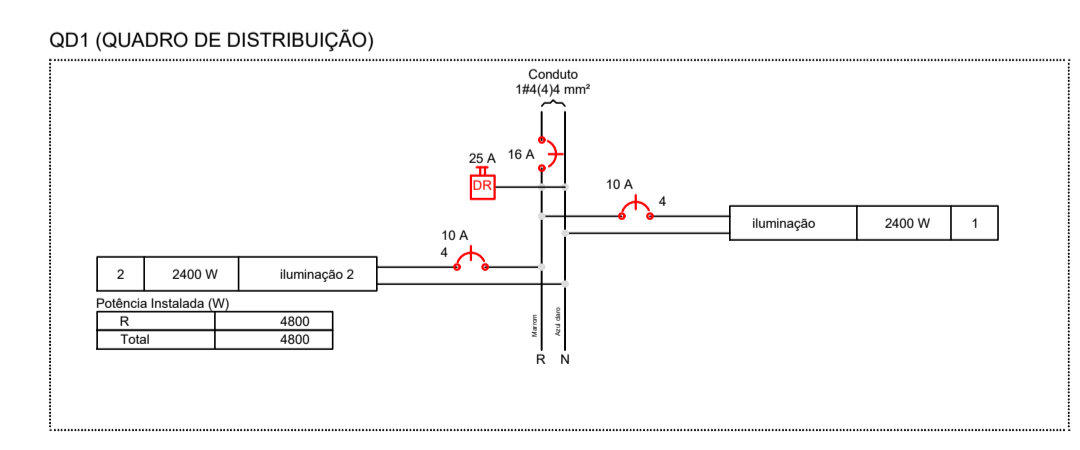
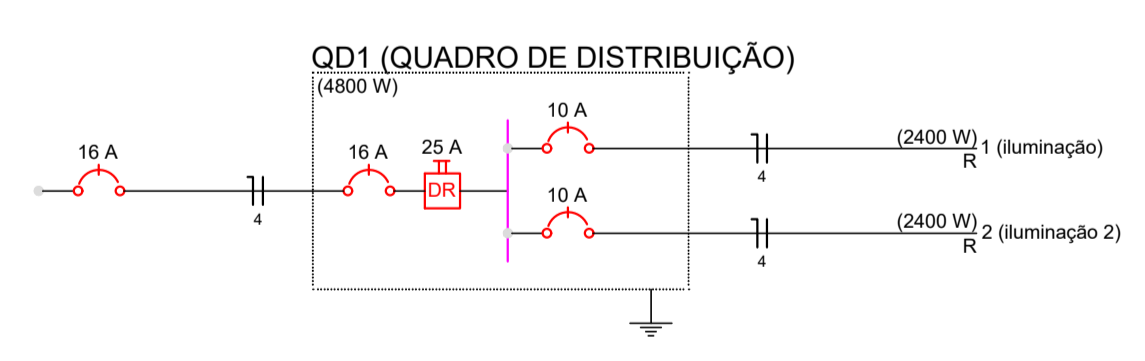


PLANTA BAIXA  
ESCALA 1:1150

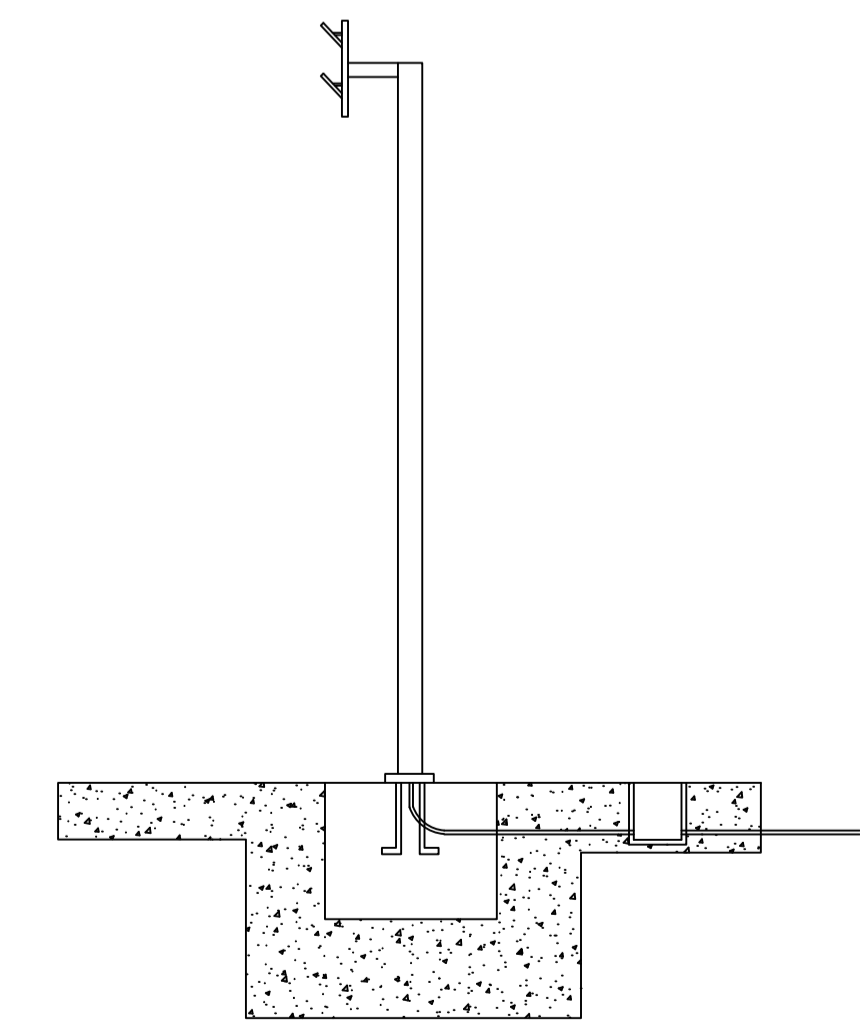


Lista de Materiais	
Cabo Unipolar (norma)	
Isol. PVC - 450/750V	
- 4 mm <sup>2</sup>	440,20 m
Dispositivo de Proteção	
Disjuntor Unipolar Termomagnético - norma DIN	
16 A	1 ps
Disjuntor Unipolar Termomagnético - norma DIN	
10 A	2 ps
Interruptor bipolar DR (base/neutral - In 30mA) - DIN	
25 A	1 ps
Estruturo PVC fixável	
Electroduct leve	
1"	142,50 m
Luminária e acessórios	
Ignitor	12 ps
2000 V	
Plafonier	4"
Projektor p/ alta pressão	12 ps
400 W	
Reator electromagnético p/ vapor metálico	12 ps
400 W	
Soquete	12 ps
base F2 2	
Lâmpada de alta pressão	
Multivapor Metálico tubular bilateral	12 ps
400 W	
Quadro distrib. chapa pintada - sobressor	
Item 101 - na base/neutral - geral - LS (Ref. Cemart)	
Cap. 06 disj. unip. - In barr. 100 A	1 ps

Legenda	
	Caixa de passagem de embutir no piso
	Projektor (3 unidades) em poste concreto H=10m, altura livre 5,40m, lâmpada de LED
	Quadro de distribuição - embutir a 1,50m do piso

Quadro de Cargas (QD1)											
Ordem	Descrição	Quantidade	Material	Vol. (m <sup>3</sup> )	Peso (kg)	Vol. (m <sup>3</sup> )	Peso (kg)	Vol. (m <sup>3</sup> )	Peso (kg)	Vol. (m <sup>3</sup> )	Peso (kg)
1	Iluminação	1	2400 W								
2	Iluminação 2	1	2400 W								
Total		2	4800 W								

Quadro de Demanda (QD1)			
Tip de carga	Fator de demanda	Pot. em demanda (kW)	Densidade (W/m <sup>2</sup> )
Iluminação e T.V. e Abon. e outros	0,8	3840	340
Total		3840	340



DETALHAMENTO POSTE  
ESCALA 1:1100

Loirena Thais Freitas de Oliveira  
Engenheira Civil  
CREA 061741968-0  
CPF 082.929.104-09

REV.	DESCRIÇÃO	DATA
01	ARENINHA DE AREIA - GRAVIER	DEZEMBRO/2021

PREFEITURA MUNICIPAL DE ICAPUÍ

TITULO			
ARENINHA DE AREIA PROJETO ELÉTRICO			

PROJ.	EXEC.	VERIF.	FOLHA
			01/01

DATA	INDICADA
DEZEMBRO/21	