

Lista de Materiais

Acessórios p/ eletrodutos	
Arruela zamak 1"	1 pç
1.1/2"	1 pç
3/4"	2 pç
Bucha zamak 1"	2 pç
1.1/2"	2 pç
3/4"	2 pç
Caixa PVC 4x2"	34 pç
Caixa PVC octogonal 3x3"	21 pç
Curva 180° PVC rosca 1"	1 pç
Curva 45° PVC rosca 1.1/2"	1 pç
Curva 90° PVC longa rosca 1"	1 pç
1.1/2"	1 pç
Luva PVC rosca 1"	3 pç
1.1/2"	3 pç
Luva aço galvan. pesado 2.1/2"	2 pç
Acessórios uso geral	
Fita isolante autofusão 20m	2 pç
Cabo Unipolar (cobre)	
Isol.PVC - 450/750V (ref. Pirelli Pirastic Ecoplus BWF Flexível) 1.5 mm²	219.90 m
2.5 mm²	567.90 m
Dispositivo Elétrico - embutido	
Placa 2x4"	
Placa p/ 1 função	23 pç
Placa p/ 1 função retangular	9 pç
Placa p/ 2 funções retangulares separadas	1 pç
Placa p/ 3 funções retangulares	1 pç
S/ placa	
Interruptor 1 tecla simples	9 pç
Interruptor 3 teclas simples	1 pç
Tomada hexagonal (NBR 14136) 2P+T 10A	23 pç
Tomada universal retangular (2) 2P+T 10A	1 pç
Dispositivo Elétrico - sobrepor	
Tomada de sobrepor	
Tomada hexagonal (NBR 14136) 2P+T 20A	1 pç
Dispositivo de Proteção	
Disjuntor Unipolar Termomagnético - norma DIN 10 A	8 pç
13 A	1 pç
20 A	1 pç
Interruptor bipolar DR (fase/fase - In 30mA) - DIN 25 A	1 pç
Eletroduto PVC flexível	
Eletroduto leve 1"	181.60 m
Eletroduto PVC rosca	
Eletroduto, vara 3,0m 1"	1.00 m
1.1/2"	2.00 m
3/4"	2.00 m
Luminária e acessórios	
Luminária sobrepor p/ fluoresc. tubular 2x40 W	21 pç
Reator eletrônico p/ fluorescente tubular 2x32 W	21 pç
Soquete base G 13	84 pç
Lâmpada fluorescente	
Tubular comum - diam. 26mm 32 W	42 pç
Material p/ entrada serviço	
Arruela quadrada aço galvanizado Furo D=18mm	1 pç
Caixa inspeção de aterramento 200x200x400mm	2 pç
Haste de aterramento aço/cobre D=15mm, comprimento 2,4m	2 pç
Isolador roldana 600V	
Porcelana vidrada	2 pç
Olhal para parafuso M16	1 pç
Sapatilha	
Leve	1 pç
Quadro de medição - COSERN	
Unidade consumidora individual - embutir	
Caixa em plástico Tipo 1 - medidor monofásico	1 pç
Quadro distrib. plástico - embutir	
Barr. monof., - DIN (Ref. Hager)	
Cap. 12 disj. unip. - In Pente 63A	1 pç

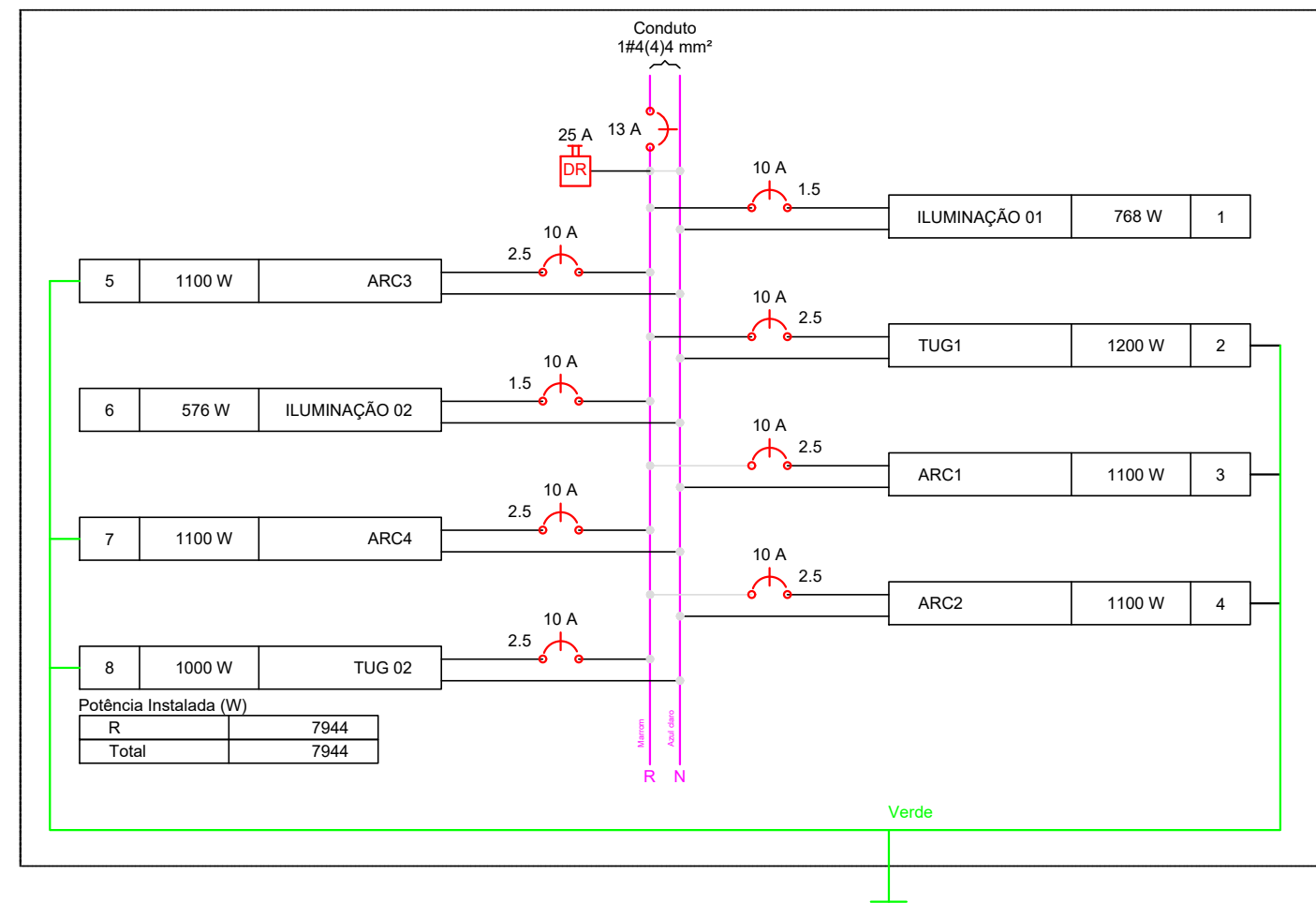
Quadro de Demanda (QD1)

Tipo de carga	Potência instalada (kVA)	Fator de demanda (%)	Demanda (kVA)
Iluminação e TUG's (Casas e Apartamentos)	9.02	27	2.44
TOTAL			2.44

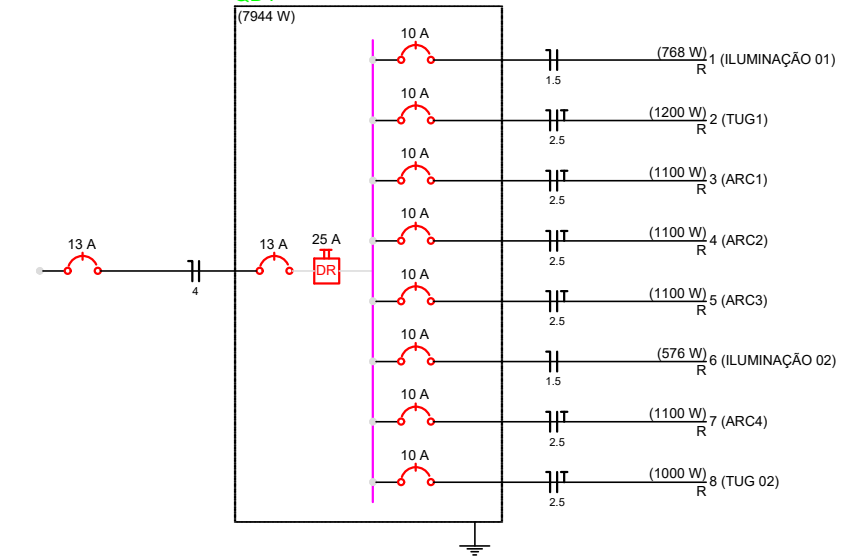
Quadro de Cargas (QD1)

Circuito	Descrição	Esquema	Método de inst.	V (V)	Iluminação (W)	Tomadas (W)	Pot. total. (VA)	Pot. total. (W)	Fases	Pot. - R (W)	Pot. - S (W)	Pot. - T (W)	FCT	FCA	In' (A)	Seção (mm²)	Ic (A)	Disj (A)	dV parc (%)	dV total (%)	Status
1	ILUMINAÇÃO 01	F+N	B1	220 V	24	100	948	768	R	768			1.00	0.65	6.6	1.5	17.5	10.0	0.60	0.60	Ok
	a				2		79	64	R	64				0.65	6.1	1.5	17.5				Ok
	b				2		79	64	R	64				0.65	5.5	1.5	17.5				Ok
	d				2		79	64	R	64				0.65	6.6	1.5	17.5				Ok
	j				6		237	192	R	192				0.65	5.0	1.5	17.5				Ok
	k				6		237	192	R	192				0.65	3.3	1.5	17.5				Ok
	l				6		237	192	R	192				0.65	1.7	1.5	17.5				Ok
2	TUG1	F+N+T	B1	220 V		12	1361	1200	R	1200			1.00	0.65	9.5	2.5	24.0	10.0	0.52	0.52	Ok
3	ARC1	F+N+T	B1	220 V		1	1222	1100	R	1100			1.00	0.65	8.5	2.5	24.0	10.0	0.99	0.99	Ok
4	ARC2	F+N+T	B1	220 V		1	1222	1100	R	1100			1.00	0.65	8.5	2.5	24.0	10.0	0.74	0.74	Ok
5	ARC3	F+N+T	B1	220 V		1	1222	1100	R	1100			1.00	0.65	8.5	2.5	24.0	10.0	0.88	0.88	Ok
6	ILUMINAÇÃO 02	F+N	B1	220 V	18		711	576	R	576			1.00	0.65	5.0	1.5	17.5	10.0	0.45	0.45	Ok
	c				2		79	64	R	64				0.65	3.9	1.5	17.5				Ok
	e				2		79	64	R	64				0.65	3.3	1.5	17.5				Ok
	f				2		79	64	R	64				0.65	2.8	1.5	17.5				Ok
	g				4		158	128	R	128				0.65	2.2	1.5	17.5				Ok
	h				4		158	128	R	128				0.65	1.1	1.5	17.5				Ok
	i				2		79	64	R	64				0.65	4.4	1.5	17.5				Ok
7	ARC4	F+N+T	B1	220 V		1	1222	1100	R	1100			1.00	0.65	8.5	2.5	24.0	10.0	0.52	0.52	Ok
8	TUG 02	F+N+T	B1	220 V		10	1111	1000	R	1000			1.00	0.65	7.8	2.5	24.0	10.0	0.43	0.43	Ok
TOTAL					42	22	9020	7944	R	7944			0								

QD1



QD1



REV.	DESCRIÇÃO
01	REFORMA NÚCLEO DE ATENDIMENTO ESPECIALIZADO

PREFEITURA MUNICIPAL DE ICAPUI

TITULO	
REFORMA NÚCLEO DE ATENDIMENTO ESPECIALIZADO PROJETO DE INSTALAÇÕES ELÉTRICAS	

PROJ.	EXEC.	VERIF.	FOLHA
APROV.	ESCALA	INDICADA	02/02
DATA	NOVEMBRO/2019		