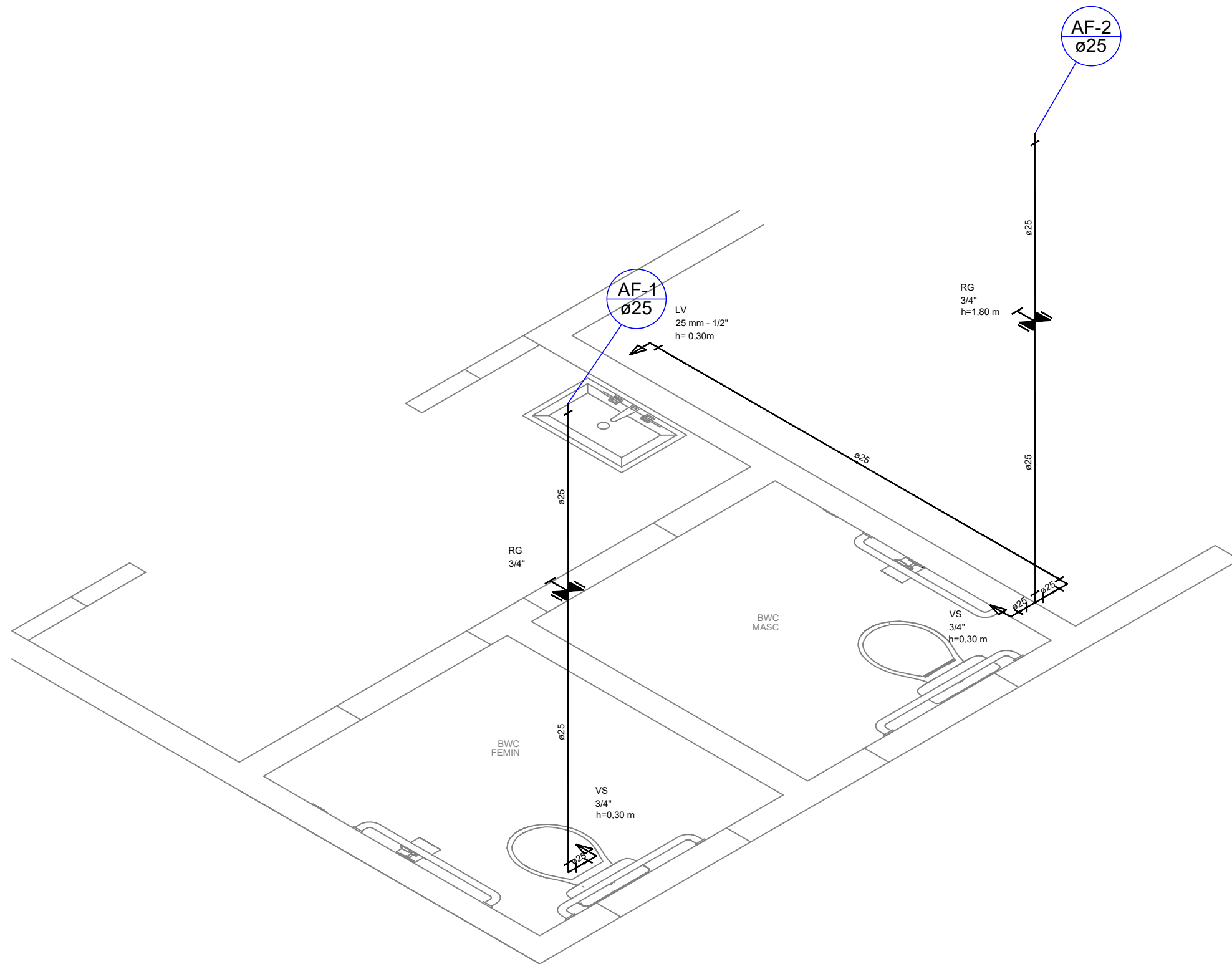


D

C

B

A



Detalhe Isométrico escala 1:25

REV.	DESCRIÇÃO		
01	REFORMA NÚCLEO DE ATEDIMENTO ESPECIALIZADO		
PREFEITURA MUNICIPAL DE ICAPUI			
TITULO			
REFORMA NÚCLEO DE ATEDIMENTO ESPECIALIZADO PROJETO DE INSTALAÇÕES HIDROSANITÁRIAS			
PROJ.	EXEC.	VERIF.	FOLHA
APROV.	ESCALA	INDICADA	01/02
DATA	NOVEMBRO/2019		