

E

F

G

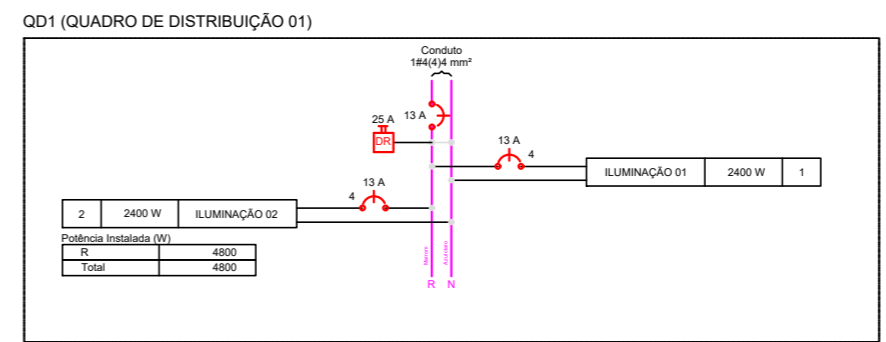
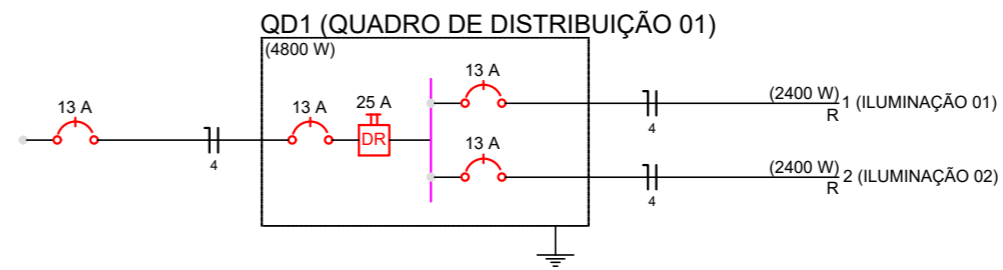
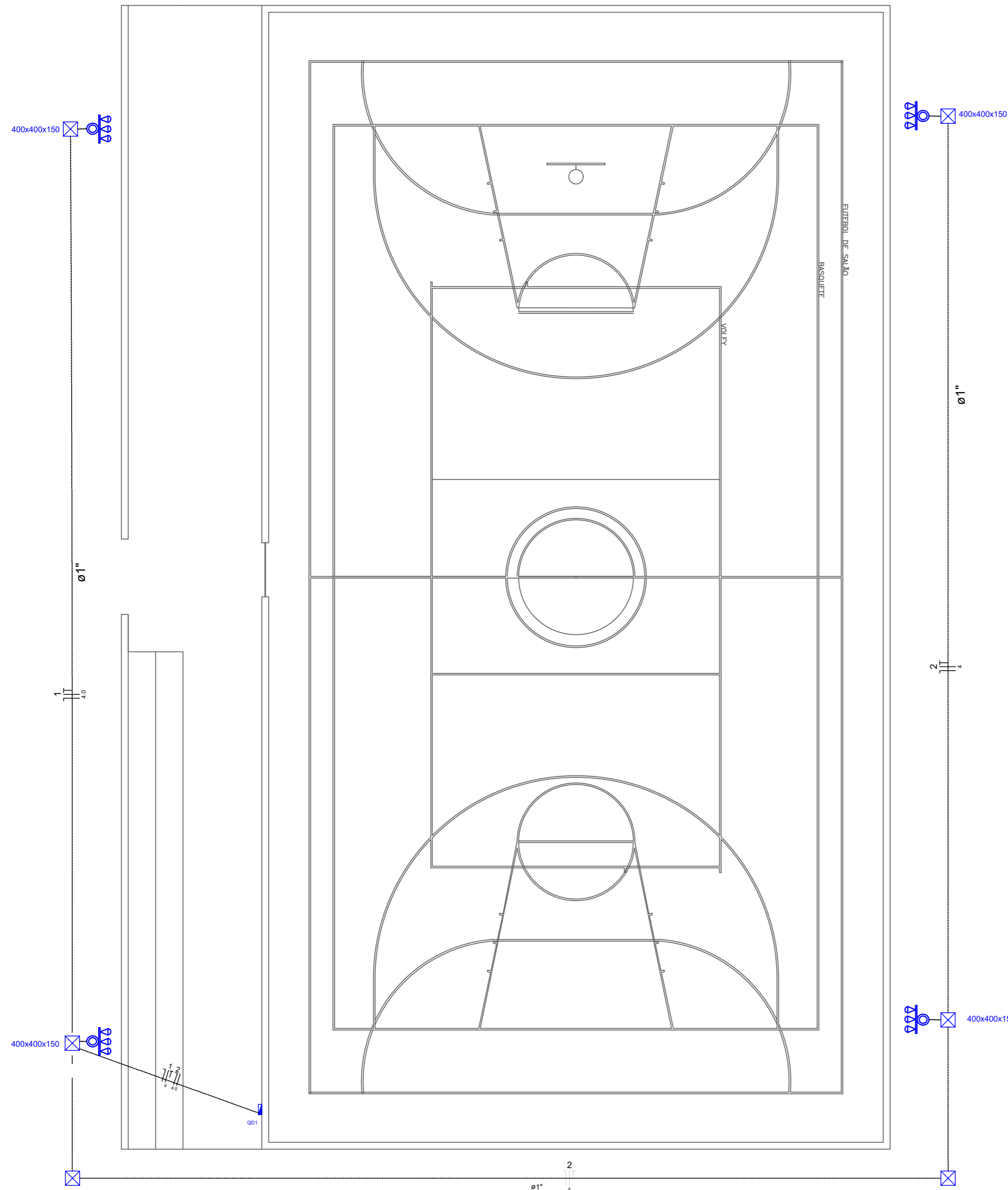
H

D

C

B

A



Lista de Materiais

Cabo Unipolar (cobre)	
Isol.PVC - 450/750V	
4 mm²	430.00 m
Dispositivo de Proteção	
Disjuntor Unipolar Termomagnético - norma DIN 13 A	3 pç
Interruptor bipolar DR (fase/fase - In 30mA) - DIN 25 A	1 pç
Eletroduto PVC flexível	
Eletroduto leve	
1"	138.00 m
Luminária e acessórios	
Ignitor 5000 V	12 pç
Plafonier 4"	12 pç
Projektor p/ alta pressão 400 W	12 pç
Reator eletromagnético p/ vapor metálico 400 W	12 pç
Soquete base FC 2	12 pç
Lâmpada de alta pressão	
Multivapor Metálico tubular bilateral 400 W	12 pç
Quadro distrib. plástico - embutir	
Sem barramento - DIN (Ref. Cemar) Cap. 4 disj. unipol.	1 pç

Quadro de Demanda (QD1)

Tipo de carga	Potência instalada (W)	Fator de demanda (F)	Demanda (W)
Iluminação e TUG's (Áreas comuns e condomínio)	5.22	100	5.22
TOTAL			5.22

Quadro de Cargas (QD1)

Circuito	Descrição	Esquema	Método de inst.	V (V)	Iluminação (W)	Pot. total (W)	Pot. total (W)	Fases	Pot. - R (W)	Pot. - S (W)	Pot. - T (W)	FCT	FCA	It' (mm²)	Seção (mm²)	Lc (m)	Dij (mm)	dV fase (V)	dV total (V)	Status	
1	ILUMINAÇÃO 01	F+N	B1	220 V	6	2400	2400	R	2400			1,00	0,80	14,8	4	24,0	13,0	2,62	2,62	OK	
2	ILUMINAÇÃO 02	F+N	B1	220 V	6	2400	2400	R	2400			1,00	0,80	14,8	4	24,0	13,0	2,62	2,62	OK	
TOTAL					12	5217	4800	R	4800												

Legenda

- Caixa de passagem de embutir no piso 400x400x150
- Projetor (3 unidades) em poste concreto circular H=10m, altura livre 8,40m, lâmpada de vapor metálico de 400 W
- Quadro de distribuição - embutir a 1,50m do piso

REV.	DESCRIÇÃO	DATA
01	QUADRA POLIESPORTIVA - SERRA DE CAJUAIS	FEVEREIRO/2019
 PREFEITURA MUNICIPAL DE ICAPUÍ		
TÍTULO REFORMA DE QUADRA POLIESPORTIVA - SERRA DE CAJUAIS PROJETO ELÉTRICO		
PROJ.	EXEC.	VERIF.
APRÓV.	ESCALA INDICADA	FOLHA 01/01
DATA	FEVEREIRO/2019	