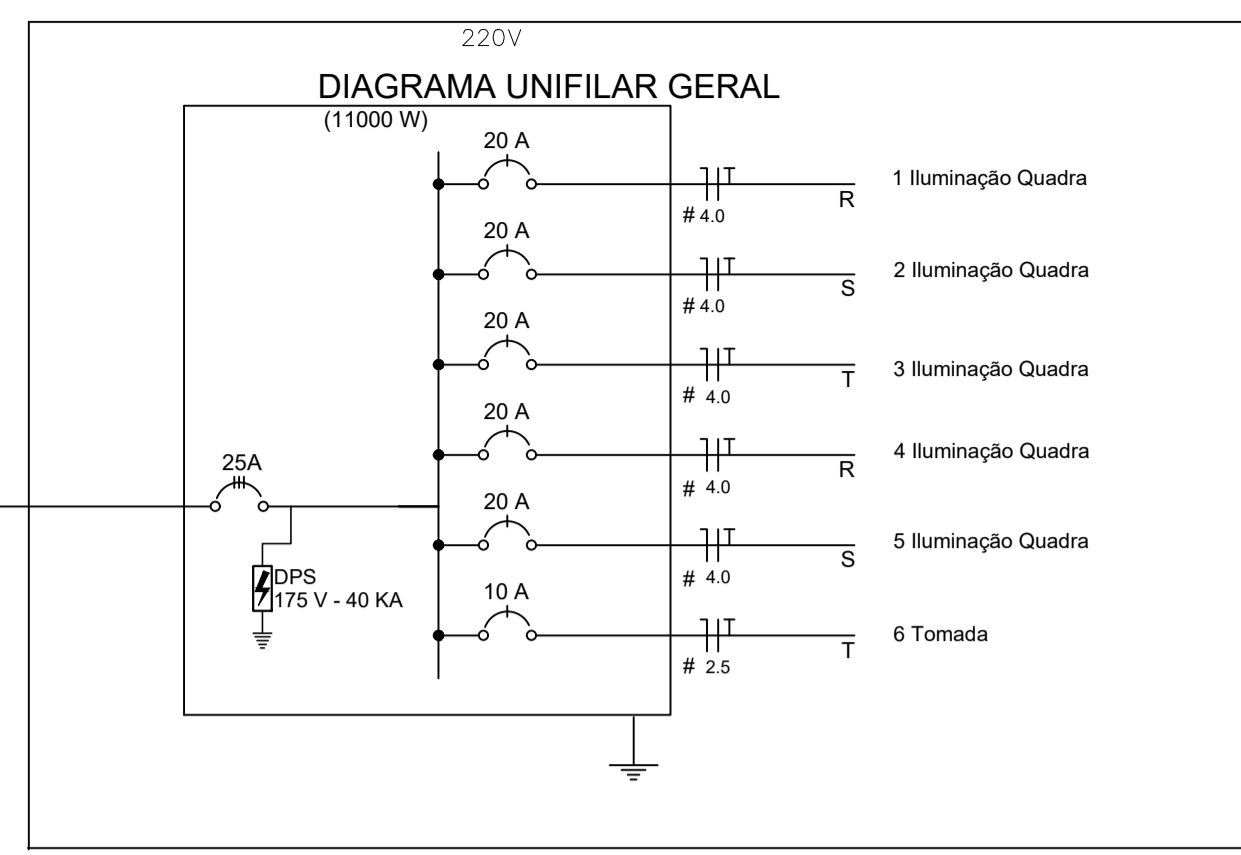
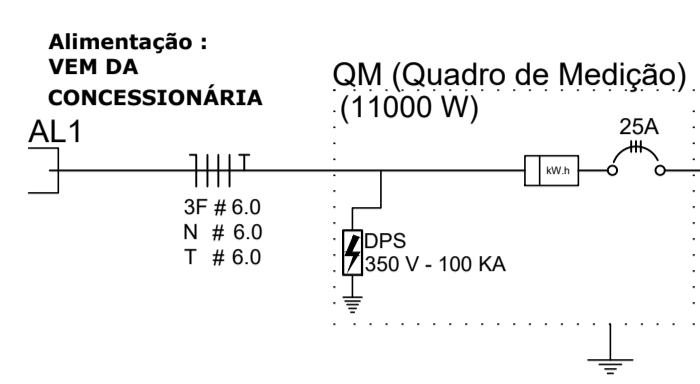


220/380V

PROJEÇÃO DA COBERTURA

PROJEÇÃO DA COBERTURA

PLANTA BAIXA
ESCALA 1:75



Quadro Geral de Cargas 220V

Circuito	Descrição	V (V)	Iluminação Lâmpada 500w	Tomadas (W) Tomada1000	Pot. total. (W)	Fases	Pot. - R (W)	Pot. - S (W)	Pot. - T (W)	Seção (mm2)	Disj (A)
1	Iluminação	220	4		2000	R	2000			4.0	10.0
2	Iluminação	220	4		2000	S		2000		4.0	10.0
3	Iluminação	220	4		2000	T			2000	4.0	10.0
4	Iluminação	220	4		2000	R	2000			4.0	10.0
5	Iluminação	220	4		2000	S		2000		4.0	10.0
6	Tomada	220		1	1000	T			1000	2.5	10.0
					11000	R+S+T	4000	4000	3000		

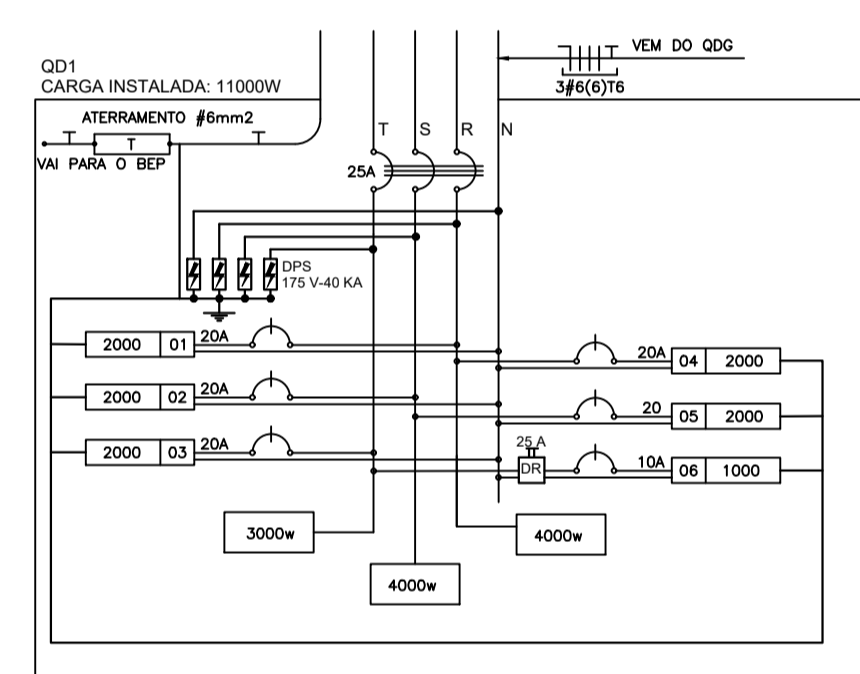


DIAGRAMA MULTIFILAR - QD1
SEM ESCALA

Nota 01:
A tomada de sobrepôr de 1000w deverá localizar abaixo do QGD, usar eletroduto de aço galvanizado de 3/4" e preso a alvenaria com abraçadeira e parafuso, garantindo firmeza e boa aparência.
O concreto que envolve o pilar metálico onde será instalado o QGD deverá ter maior altura para a instalação do QGD.

Legenda

	LUMINÁRIA INDUSTRIAL DE ALUMÍNIO LED CORPO EM ALUMÍNIO E REFLETOR EM ALUMÍNIO ANODIZADO DE ALTO BRILHO. POTENCIA MÍNIMA 90W E MÁXIMA 100 W - COMPLETA
	Tomada baixa
	Quadro Geral de Distribuição - QGD de sobrepôr
	Neuro - N, Fase - F, Proteção - T e Retorno
	Seção do condutor e Diâmetro do eletroduto

DLFO	CREA
	RA

OBSERVAÇÕES:

INSTALAÇÕES ELÉTRICAS

QUADRA COBERTA - COMUNIDADE CVTP

PREFEITURA MUNICIPAL DE ICAPUI CNPJ: 10.393.593/0001-57		
FORMATO	ESCALA	PRANCHA
DESENHO	INDICADA	01/01
	INDICADA	DATA EMISSÃO 29/04/2019