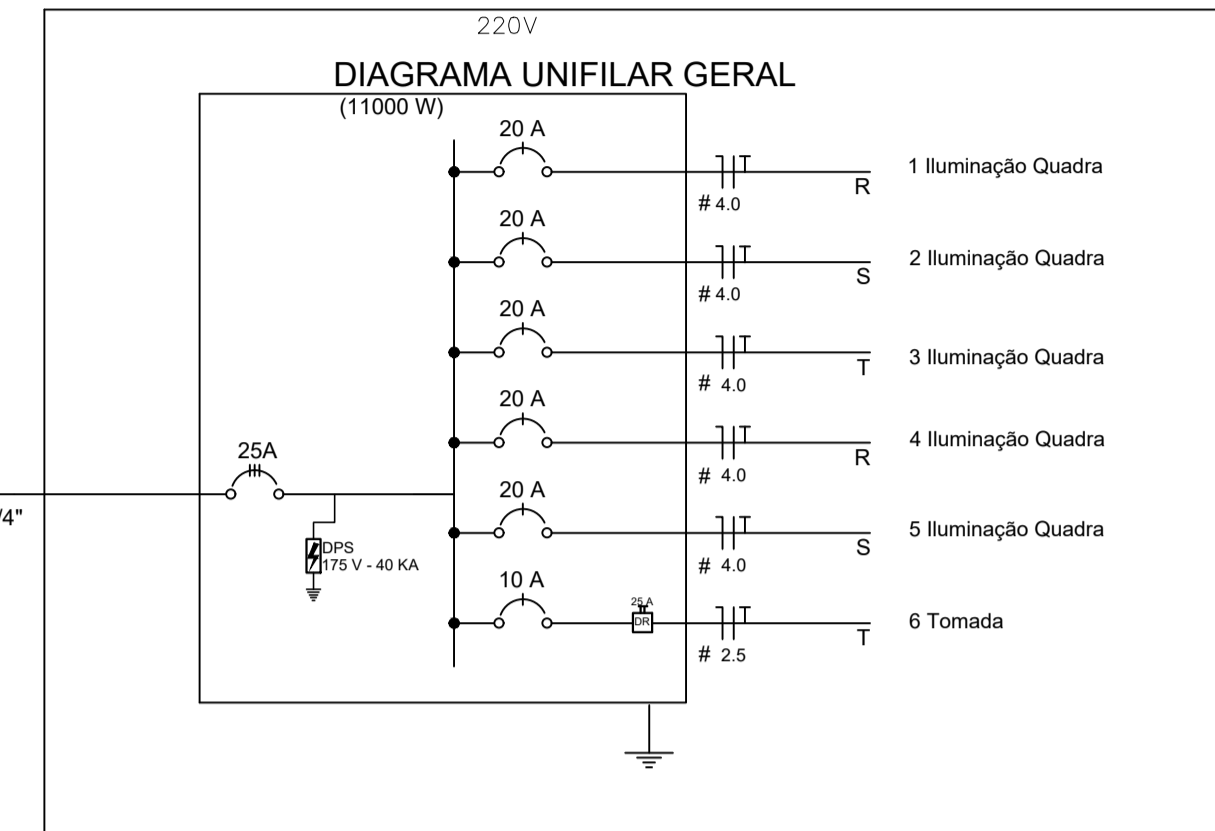
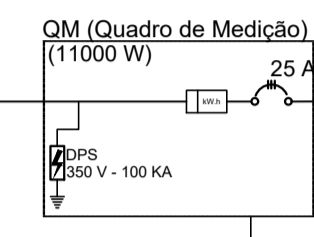


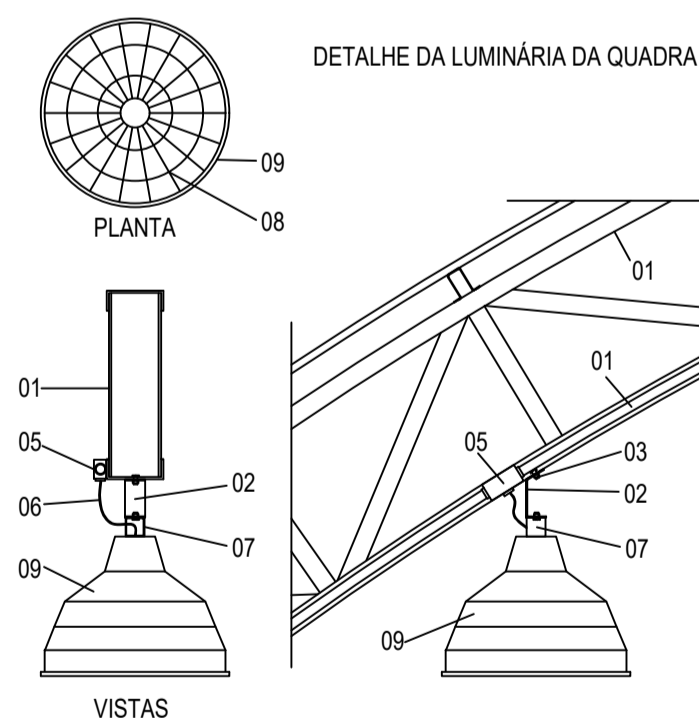
Alimentação :
 VEM DA
 CONCESSIONÁRIA



Quadro Geral de Cargas 220V

Circuito	Descrição	V (V)	Iluminação (Lâmpada 500w)	Tomadas (W)	Pot. total (W)	Fases	Pot. - R (W)	Pot. - S (W)	Pot. - T (W)	Seção (mm ²)	Disj (A)
1	Iluminação	220	4		2000	R	2000			4.0	20.0
2	Iluminação	220	4		2000	S		2000		4.0	20.0
3	Iluminação	220	4		2000	T			2000	4.0	20.0
4	Iluminação	220	4		2000	R	2000			4.0	20.0
5	Iluminação	220	4		2000	S		2000		4.0	20.0
6	Tomada	220		1	1000	T			1000	2.5	10.0
TOTAL					11000	R+S+T	4000	4000	3000		

Ver Nota 01



LEGENDA

- 01 - TRELIÇA METÁLICA DA COBERTURA DA QUADRA
- 02 - PERFIL TIPO 'C' ACOMPANHA INCLINAÇÃO
- 03 - PARAFUSOS COM PORCA - FIXAÇÃO NA ESTRUTURA
- 04 - ELETRODUTO DE PVC
- 05 - CONDULETE
- 06 - CABO FLEXÍVEL
- 07 - 'GANCHO' DE FIXAÇÃO - CONF. ESPEC. DA LUMINÁRIA
- 08 - GRADIL DE PROTEÇÃO DA LUMINÁRIA INDUSTRIAL
- 09 - LUMINÁRIA INDUSTRIAL DE ALUMÍNIO REFLETOR 17" - SOQUETEIRA CILÍNDRICA - E40 LÂMPADA DE LUZ MISTA - OSRAM - HWL 500 W

Legenda

- LUMINÁRIA INDUSTRIAL DE ALUMÍNIO LED CORPO EM ALUMÍNIO E REFLETOR EM ALUMÍNIO ANODIZADO DE ALTO BRILHO, POTENCIA MINIMA 90 W E MÁXIMA 100 W - COMPLETA
- Tomada baixa
- Quadro Geral de Distribuição - sobrepor a 1,50m do piso
- Neutro - N, Fase - F, Proteção - T e Retorno
- Seção do condutor em mm²
- Diâmetro do eletroduto em mm

DLFO	CREA
RA	

OBSERVAÇÕES:

INSTALAÇÕES ELÉTRICAS

QUADRA COBERTA - MELANCIAS DE BAIXO

PREFEITURA MUNICIPAL DE ICAPUI CNPJ: 10.393.593/0001-57			
FORMATO	ESCALA	ESCALA	PRANCHA
DESENHO	INDICADA	INDICADA DATA EMISSÃO 29/04/2019	01/01