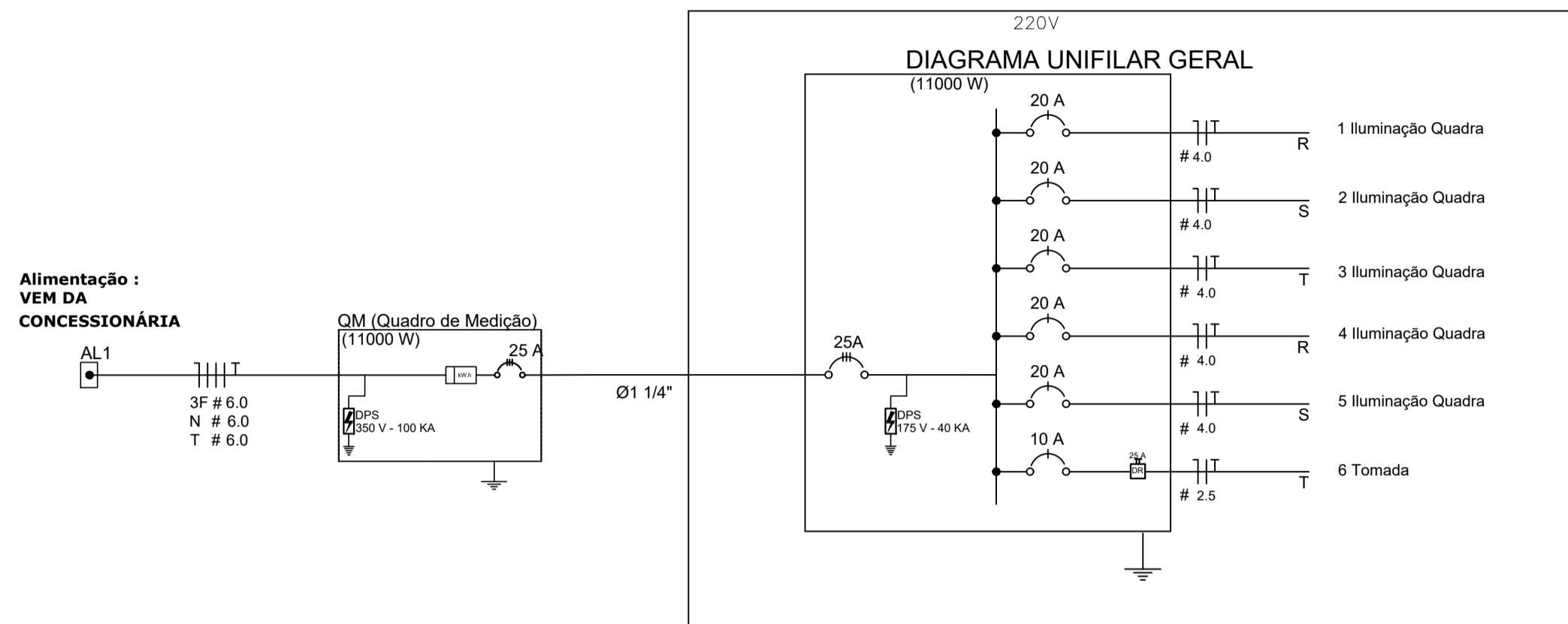
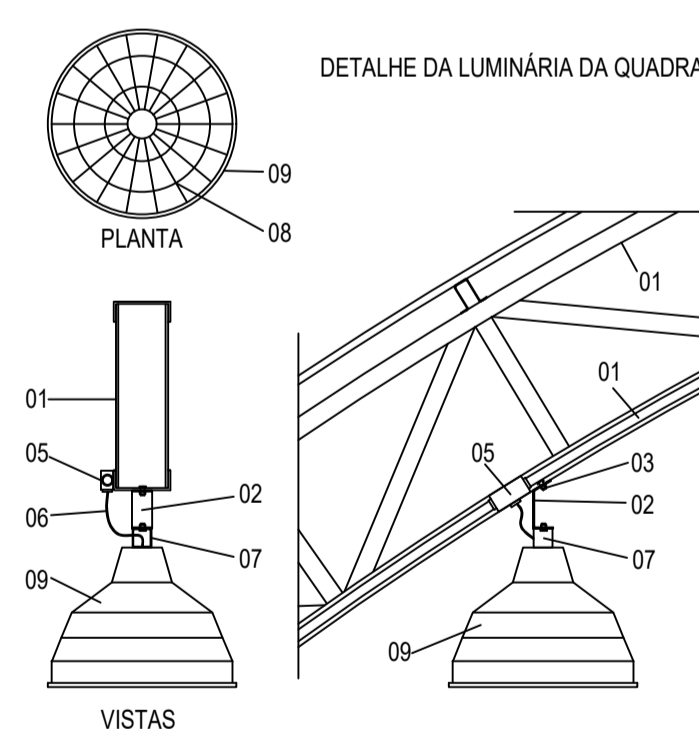


PLANTA BAIXA  
ESCALA 1:75



Quadro Geral de Cargas 220V

Circuito	Descrição	V (V)	Iluminação (Lâmpada 500w)	Tomadas (W)	Pot. total (W)	Fases	Pot. - R (W)	Pot. - S (W)	Pot. - T (W)	Seção (mm <sup>2</sup> )	Disj (A)
1	Iluminação	220	4	Tomada 1000	2000	R	2000			4.0	20.0
2	Iluminação	220	4		2000	S		2000		4.0	20.0
3	Iluminação	220	4		2000	T			2000	4.0	20.0
4	Iluminação	220	4		2000	R	2000			4.0	20.0
5	Iluminação	220	4		2000	S		2000		4.0	20.0
6	Tomada	220		1	1000	T			1000	2.5	10.0
TOTAL					11000	R+S+T	4000	4000	3000		



- LEGENDA
- 01 - TRELIÇA METÁLICA DA COBERTURA DA QUADRA
  - 02 - PERFIL TIPO 'C' ACOMPANHA INCLINAÇÃO
  - 03 - PARAFUSOS COM PORCA - FIXAÇÃO NA ESTRUTURA
  - 04 - ELETRODUTO DE PVC
  - 05 - CONDULETE
  - 06 - CABO FLEXÍVEL
  - 07 - 'GANCHO' DE FIXAÇÃO - CONF. ESPEC. DA LUMINÁRIA
  - 08 - GRADIL DE PROTEÇÃO DA LUMINÁRIA INDUSTRIAL
  - 09 - LUMINÁRIA INDUSTRIAL DE ALUMÍNIO REFLETOR 17° - SOQUETEIRA CILÍNDRICA - E40 LÂMPADA DE LUZ MISTA - OSRAM - HWL 500 W

Legenda

	LUMINÁRIA INDUSTRIAL DE ALUMÍNIO LED CORPO EM ALUMÍNIO E REFLETOR EM ALUMÍNIO ANODIZADO DE ALTO BRILHO, POTENCIA MINIMA 90 W E MÁXIMA 100 W - COMPLETA
	Tomada baixa
	Quadro Geral de Distribuição - sobrepôr a 1,50m do piso
	Neutro - N, Fase - F, Proteção - T e Retorno
	Seção do condutor em mm <sup>2</sup>
	Diâmetro do eletroduto em mm

DLFO	CREA
RA	

OBSERVAÇÕES:

### INSTALAÇÕES ELÉTRICAS

#### QUADRA COBERTA - BARREIRAS

PREFEITURA MUNICIPAL DE ICAPUI CNPJ: 10.393.593/0001-57		
ESCALA	ESCALA	PRANCHA
INDICADA	INDICADA	01/01
FORMATO	DATA EMISSÃO	
DESENHO	29/04/2019	