

E

F

G

H

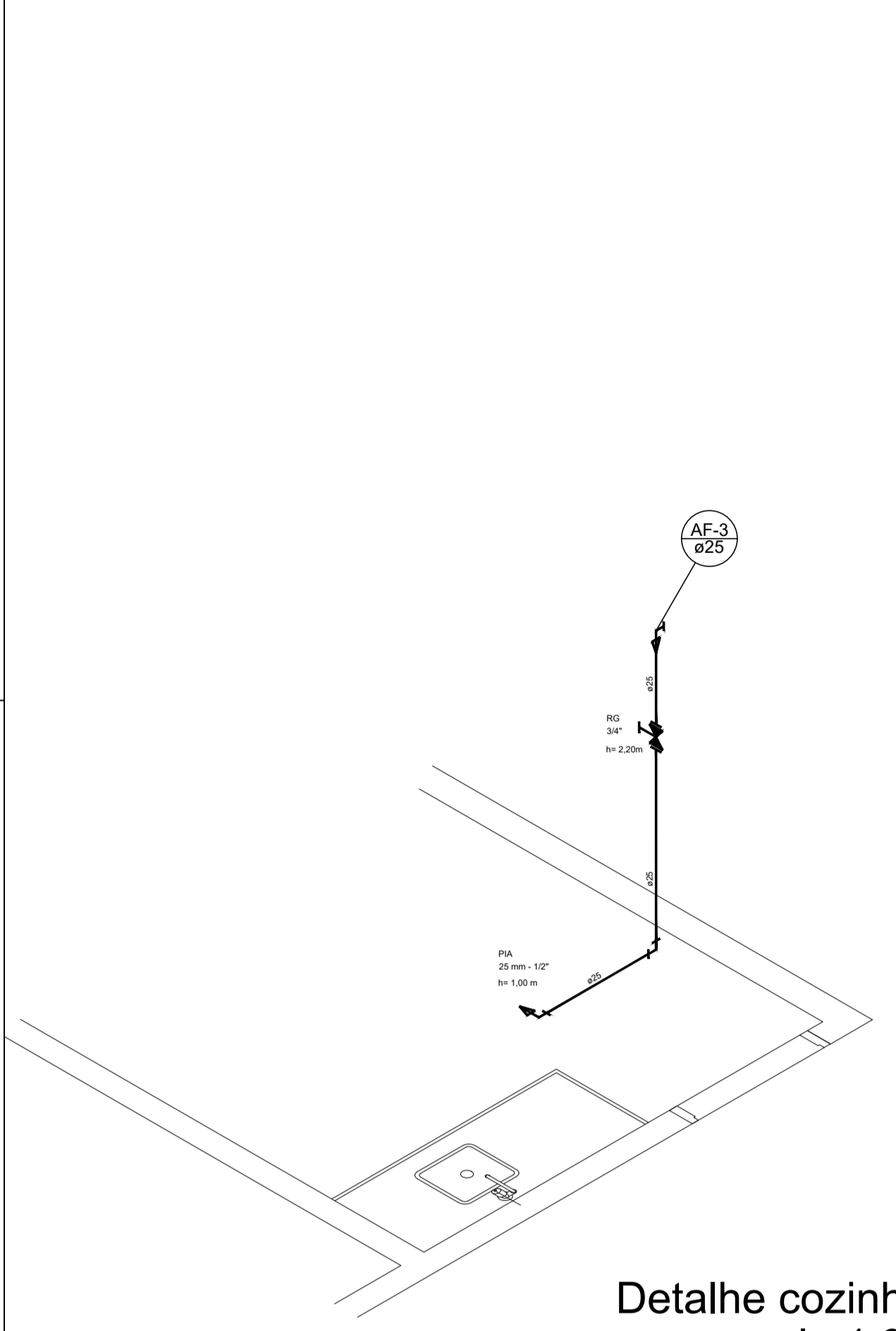
I

D

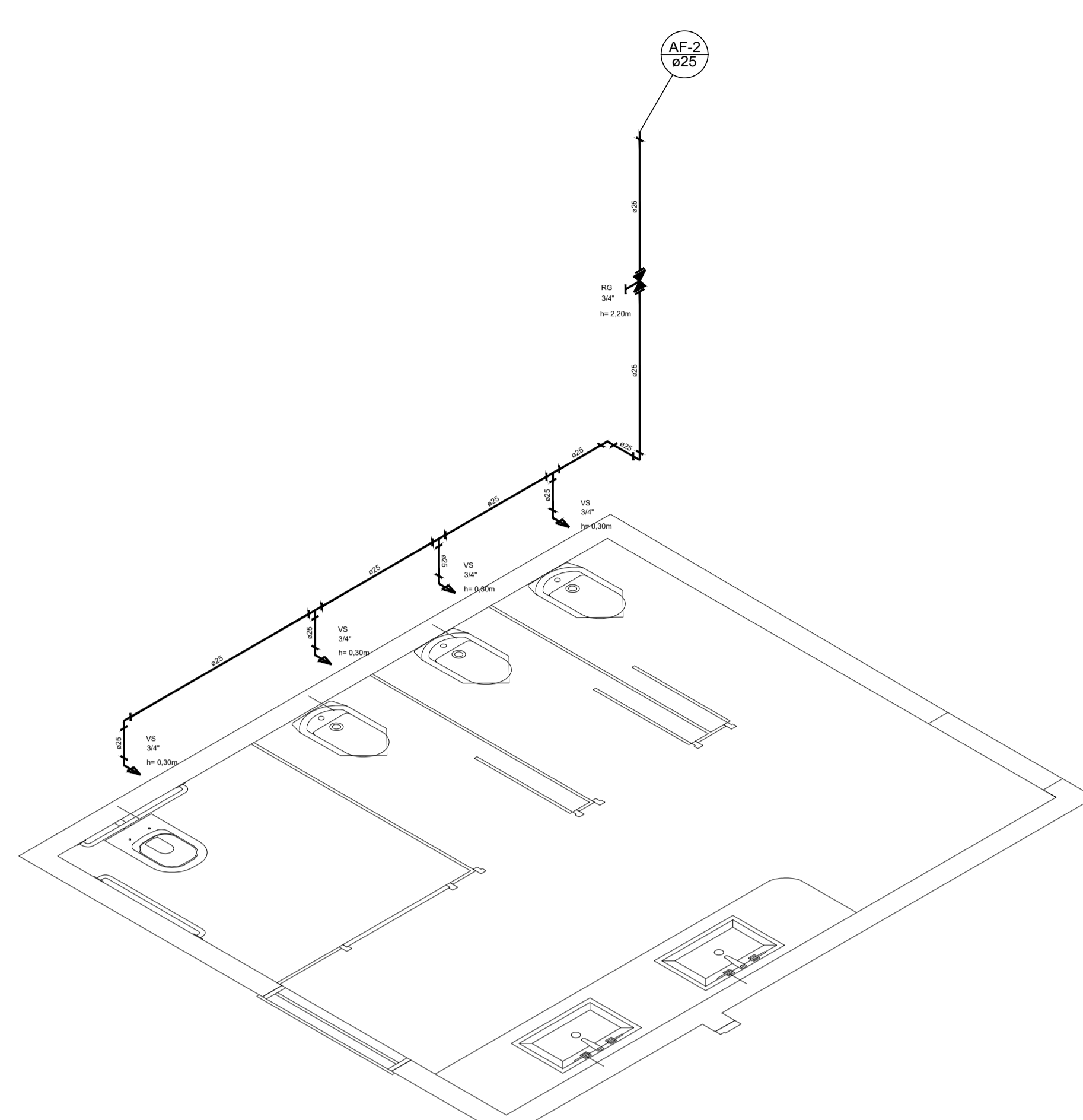
C

B

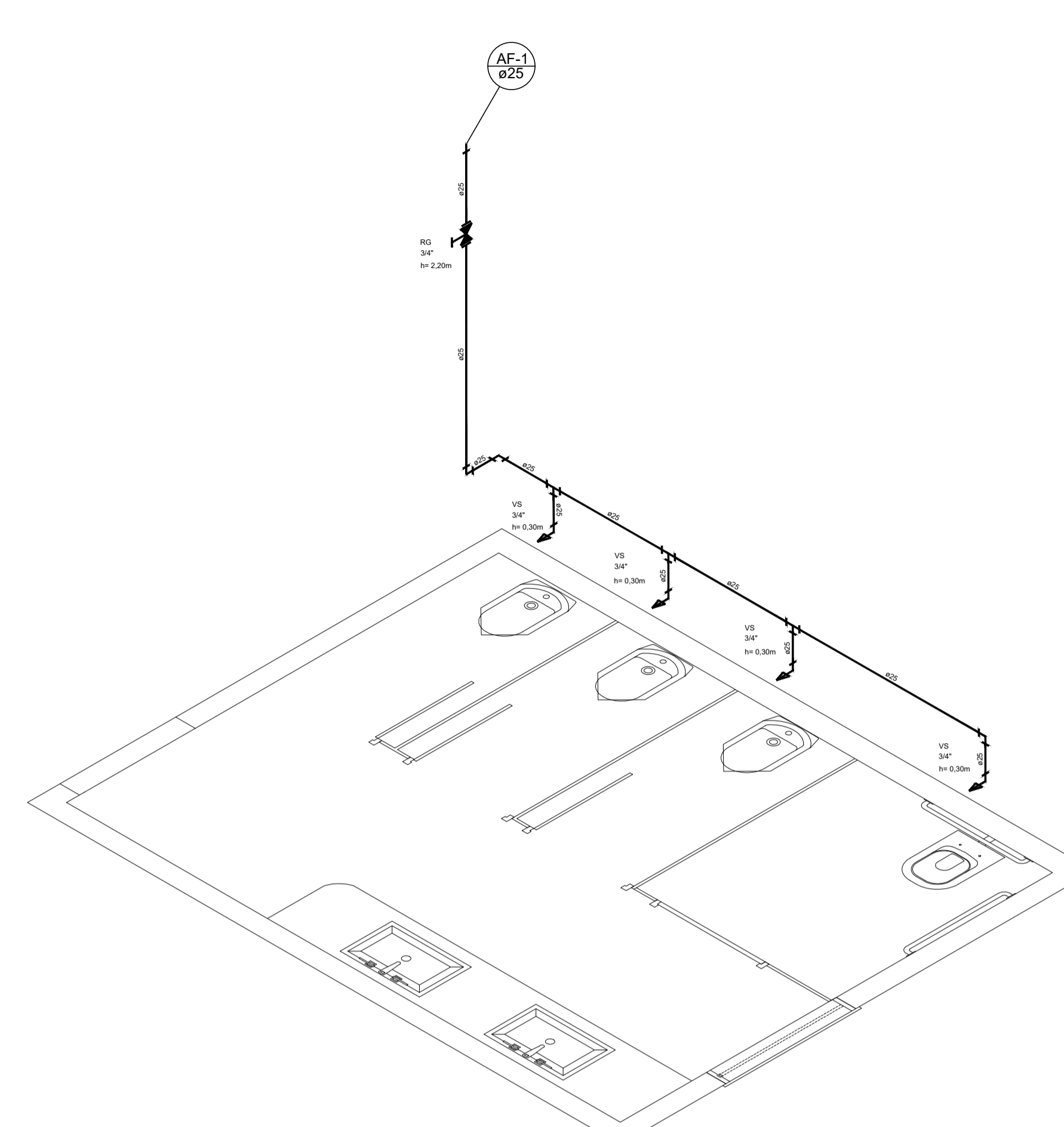
A



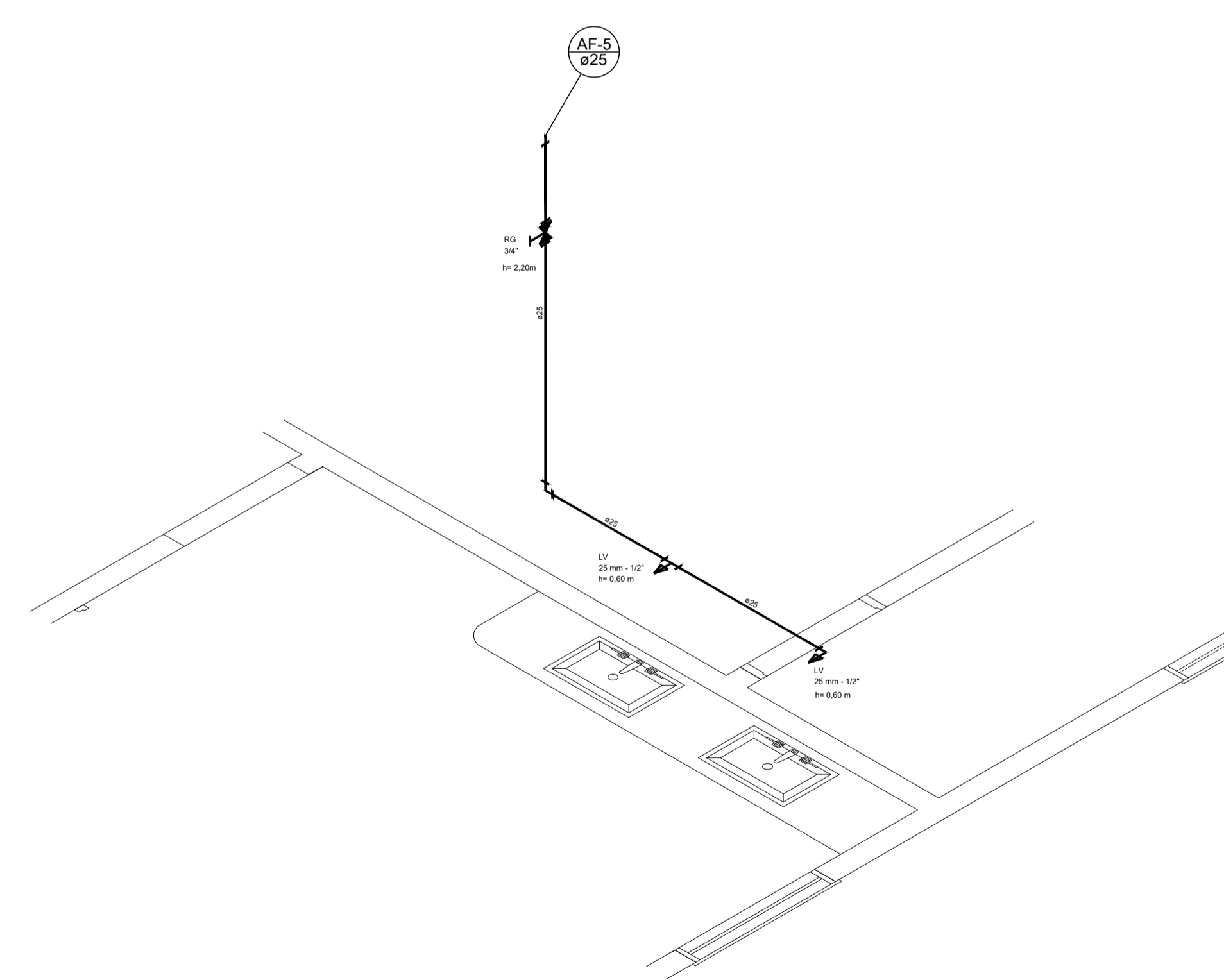
Detalhe cozinha  
escala 1:30



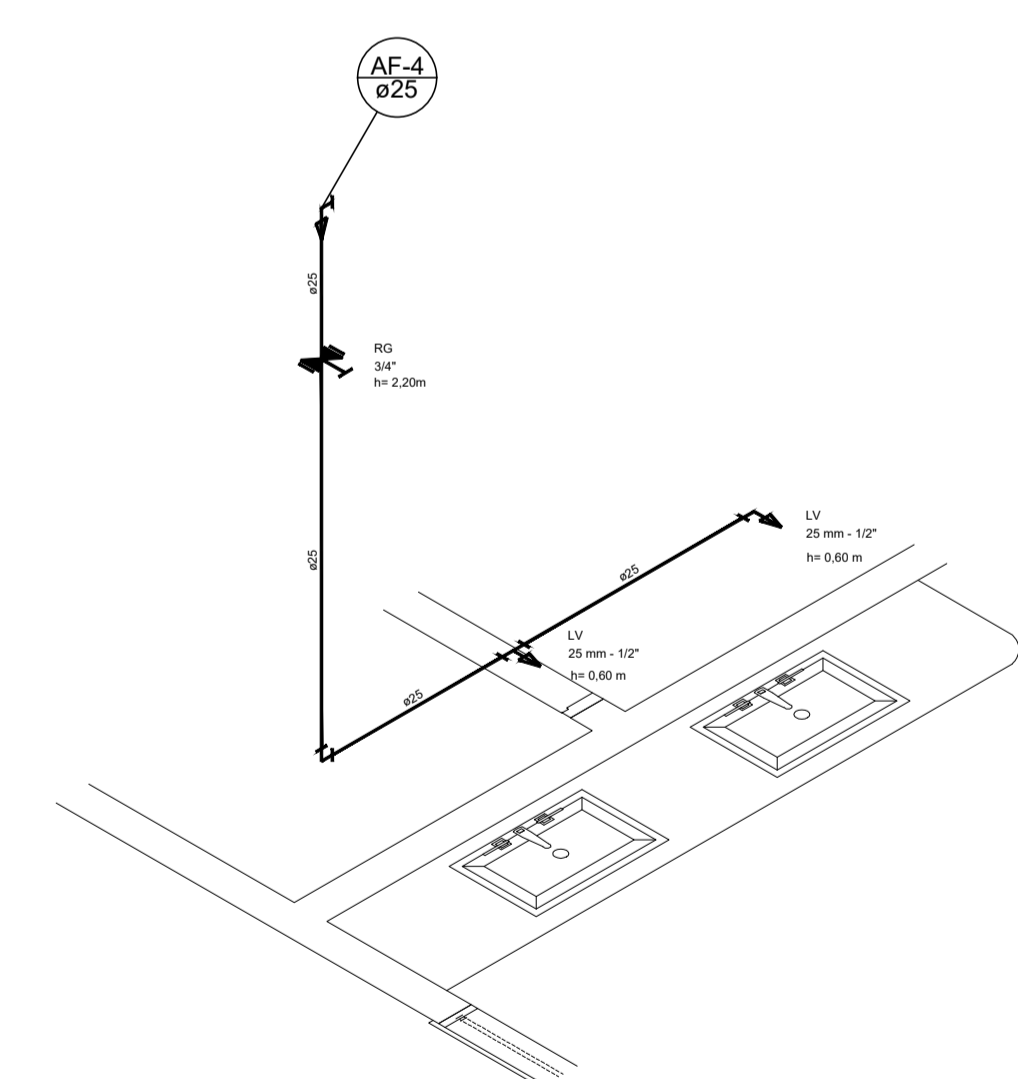
Detalhe - Sanitario Feminino  
escala 1:30



Detalhe - Sanitario Masculino  
escala 1:30



Detalhe Pias - Sanitario Femino  
escala 1:30



Detalhe Pias - Sanitario Masculino  
escala 1:30

Legenda	
	Alimentador Predial
	Hidrômetros - HIDRÔMETRO
	Registro de gaveta c/canopla cromada c/PVC soldável - RG
	Registro globo c/ PVC soldável - RGG

Legenda das indicações	
HIDRÔMETRO	Hidrômetros - cavalete 1/2"
LV	Lavatório com Te de 90° - 25 mm - 1/2"
RG	Registro de gaveta c/canopla cromada c/PVC soldável - 1"
RGG	Registro globo c/ PVC soldável - 1/2"
VS	Vaso sanitário com caixa acoplada - 3/4"

REV.	DESCRIÇÃO		
01	PROJETO HIDROSSANITÁRIO		
PREFEITURA MUNICIPAL DE ICAPUI CNPJ: 10.393.593/0001-57			
TITULO REFORMA - ESCOLA MUNICIPAL PROF. LUIZ GONZAGA FERREIRA E QUADRA DE ESPORTES COMUNIDADE DE PEIXE GORDO - CEARÁ			
PROJ.	EXEC.	VERIF.	FOLHA
APROV.	ESCALA	INDICADA	01/03
DATA	NOVEMBRO/2018		