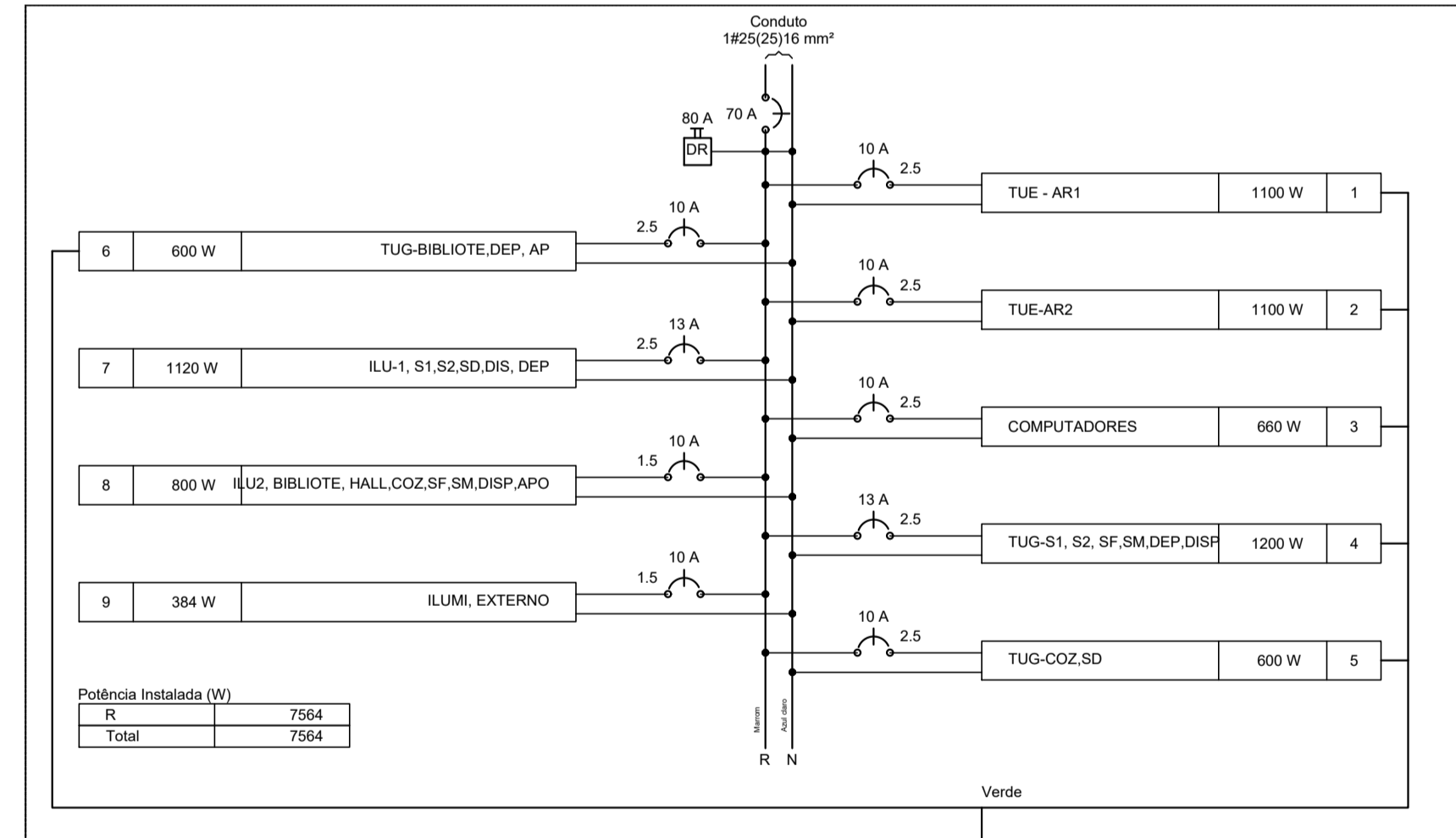
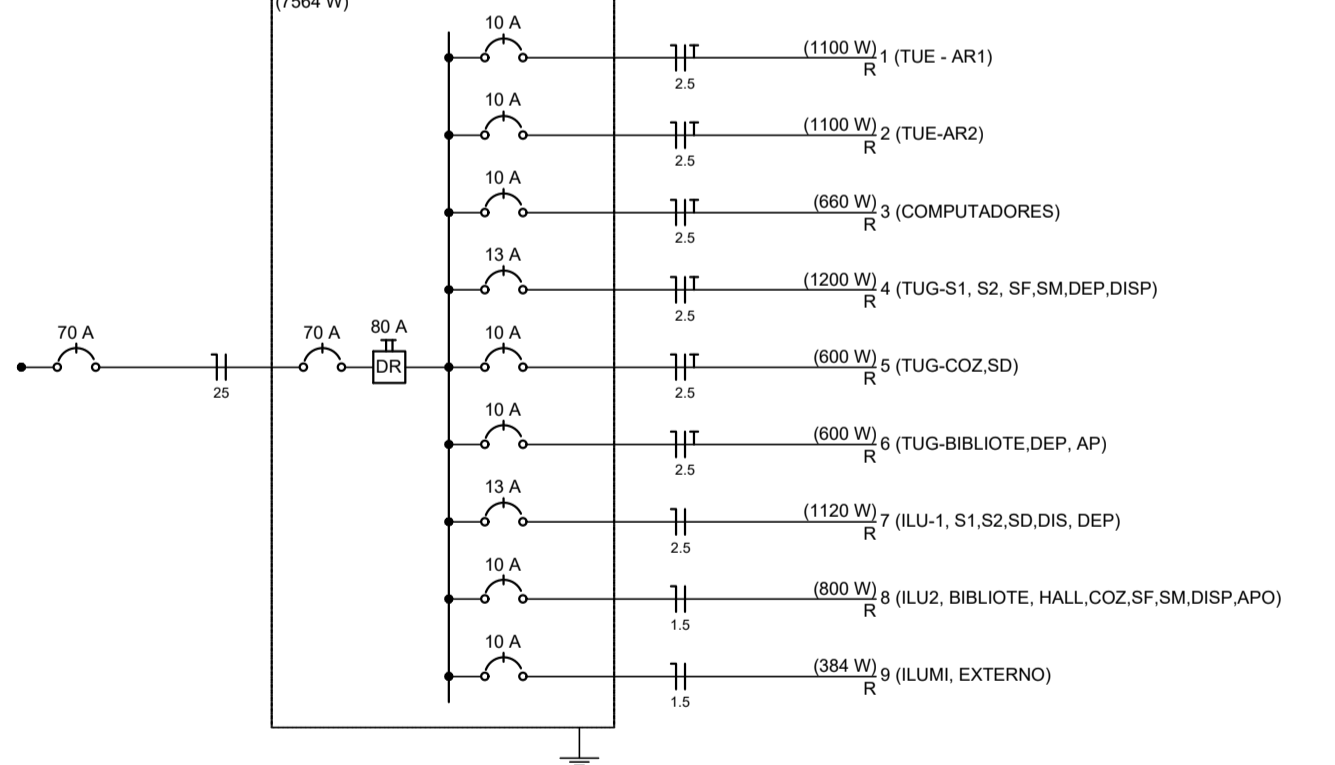


PLANTA BAIXA  
escala 1:100

QD1 (QUADRO DE DISTRIBUICAO - ESCOLA)



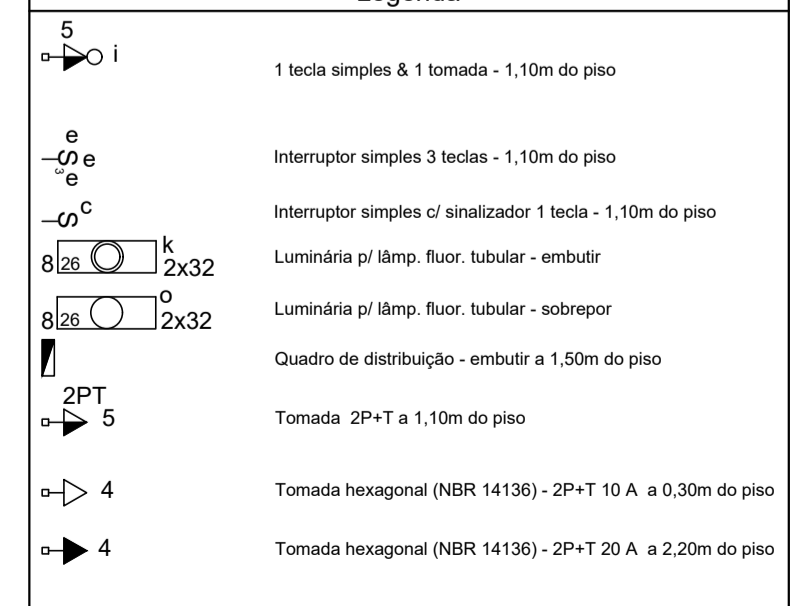
QD1 (QUADRO DE DISTRIBUICAO - ESCOLA)



Lista de Materiais

| Acessórios e eletrodutos                                       |           |
|--|-----------|
| Caixa PVC  | 31 pç     |
| 4x2"   | 1 pç      |
| 4x2" estaque   | 1 pç      |
| Caixa PVC octogonal  | 39 pç     |
| 3x3"   |           |
| Cabo Unipolar (cabo)   |           |
| Isol PVC - 450/750V (ref. Pirelli Praxic Ecoplus BWF Flexivel) | 1071,00 m |
| 2,5 mm²  |           |
| Dispositivo Elétrico - embutido                                |           |
| Placa 2x4"   | 18 pç     |
| Placa p/ 1 função  | 3 pç      |
| Placa p/ 2 funções   | 7 pç      |
| Placa p/ 3 funções   | 2 pç      |
| S/ placa   |           |
| Interruptor 1 tecla simples                                    | 3 pç      |
| Interruptor 1 tecla simples e tomada hexagonal                 | 7 pç      |
| Interruptor 3 teclas simples                                   | 3 pç      |
| Tomada hexagonal (NBR 14136) 2P+T 10A                          | 19 pç     |
| Dispositivo Elétrico - sobrepôr                                |           |
| Tomada de sobrepôr   |           |
| Tomada hexagonal (NBR 14136) 2P+T 10A                          | 4 pç      |
| Dispositivo de Proteção  |           |
| Disjuntor Unipolar Termomagnético - norma DIN                  |           |
| 10 A   | 7 pç      |
| 13 A   | 2 pç      |
| 70 A   | 1 pç      |
| Interruptor bipolar DR (fase/neutral - In 30mA) - DIN          |           |
| 80 A   | 1 pç      |
| Eletroduto PVC flexível  |           |
| Eletroduto leve  | 289,10 m  |
| 34"  |           |
| Luminária e acessórios   |           |
| Luminária embutir p/ fluoresc. tubular                         |           |
| 2x40 W   | 3 pç      |
| Luminária sobrepôr p/ fluoresc. tubular                        |           |
| 2x40 W   | 6 pç      |
| 2x20 W   | 30 pç     |
| Reator eletromagnético p/ fluorescente tubular                 |           |
| 2x16 W   | 6 pç      |
| Reator eletrônico p/ fluorescente tubular                      |           |
| 33x32 W  | 33 pç     |
| Soquete  |           |
| base G 13  | 156 pç    |
| Lâmpada fluorescente   |           |
| Tubular IRC 85 - diam. 26mm                                    |           |
| 16 W   | 12 pç     |
| 32 W   | 66 pç     |
| Quadro distrib. plástico - embutir                             |           |
| Sarr. mod. - DIN (Ref. Hager)                                  |           |
| Cap. 12 disj. unip. - In Pente 100A                            | 1 pç      |

Legenda



Quadro de Cargas (QD1)

| Circuito | Descrição                                    | Esquema | Método de inst. | V (V) | Iluminação (W) | Tomadas (W) | Pot. total (VA) | Pot. total (W) | Fases | Pot. - R (W) | Pot. - S (W) | Pot. - T (W) | FCT  | FCA  | I <sub>r</sub> (A) | Seção (mm²) | I <sub>c</sub> (A) | Disj. (A) | dV parc (%) | dV total (%) | Status  |
|----------|--|---------|-----------------|-------|----------------|-------------|-----------------|----------------|-------|--------------|--------------|--------------|------|------|--------------------|-------------|--------------------|-----------|-------------|--------------|---------|
| 1        | TUE - AR1                                    | F+N+T   | B1              | 127 V |                |             | 1100            | 1100           | R     | 1100         |              |              | 1,00 | 0,65 | 14,8               | 2,5         | 24,0               | 10,0      |             |              | (INDEF) |
| 2        | TUE-AR2                                      | F+N+T   | B1              | 127 V |                |             | 1100            | 1100           | R     | 1100         |              |              | 1,00 | 0,70 | 13,7               | 2,5         | 24,0               | 10,0      |             |              | (INDEF) |
| 3        | COMPUTADORES                                 | F+N+T   | B1              | 127 V |                |             | 660             | 660            | R     | 660          |              |              | 1,00 | 0,65 | 10,0               | 2,5         | 24,0               | 10,0      |             |              | (INDEF) |
| 4        | TUG-S1, S2, SF, SM, DEP, DISP                | F+N+T   | B1              | 127 V |                |             | 1200            | 1200           | R     | 1200         |              |              | 1,00 | 0,70 | 15,0               | 2,5         | 24,0               | 13,0      |             |              | (INDEF) |
| 5        | TUG-COZ, SD                                  | F+N+T   | B1              | 127 V |                |             | 600             | 600            | R     | 600          |              |              | 1,00 | 0,65 | 8,2                | 2,5         | 24,0               | 10,0      |             |              | (INDEF) |
| 6        | TUG-BIBLIOTE, DEP, AP                        | F+N+T   | B1              | 127 V |                |             | 600             | 600            | R     | 600          |              |              | 1,00 | 0,70 | 7,5                | 2,5         | 24,0               | 10,0      |             |              | (INDEF) |
| 7        | ILU-1, S1, S2, SD, DIS, DEP                  | F+N     | B1              | 127 V | 6              | 32          | 1405            | 1120           | R     | 1120         |              |              | 1,00 | 0,65 | 8,6                | 2,5         | 24,0               | 13,0      |             |              | (INDEF) |
| 8        | ILU2, BIBLIOTE, HALL, COZ, SF, SM, DISP, APO | F+N     | B1              | 127 V | 6              | 22          | 1010            | 800            | R     | 800          |              |              | 1,00 | 0,70 | 9,1                | 1,5         | 17,5               | 10,0      |             |              | (INDEF) |
| 9        | ILUMI, EXTERNO                               | F+N     | B1              | 127 V | 4              |             | 474             | 384            | R     | 384          |              |              | 1,00 | 1,00 | 3,7                | 1,5         | 17,5               | 10,0      |             |              | (INDEF) |
| TOTAL    |  |         |                 |       | 12             | 66          | 24              | 4              | 2     | 8840         |              |              |      |      |                    |             |                    |           |             |              |         |

Quadro de Demanda (QD1)

| Tipo de carga                                | Potência instalada (kVA) | Fator de demanda (%) | Demanda (kVA) |
|--|--------------------------|----------------------|---------------|
| Iluminação e TUG s/ (Escritas e semelhantes) | 3,27                     | 100                  | 3,27          |
| Uso específico                               | 5,57                     | 100                  | 5,57          |
| TOTAL  |                          |                      | 8,84          |

| REV. | DESCRICO   |
|------|--|
| 01   | REFORMA - ESCOLA MUNICIPAL LUIZ GONZAGA - PROJETO ELÉTRICO |

PREFEITURA MUNICIPAL DE ICAPIUÍ

TITULO  
REFORMA - ESCOLA MUNICIPAL PROF. LUIZ GONZAGA FERREIRA E QUADRA DE ESPORTES  
COMUNIDADE DE PEIXE GORDO - CEARÁ

|        |               |          |       |
|--------|---------------|----------|-------|
| PROJ.  | EXEC.         | VERIF.   | FOLHA |
| APROV. | ESCALA        | INDICADA | 01/01 |
| DATA   | NOVEMBRO/2018 |          |       |