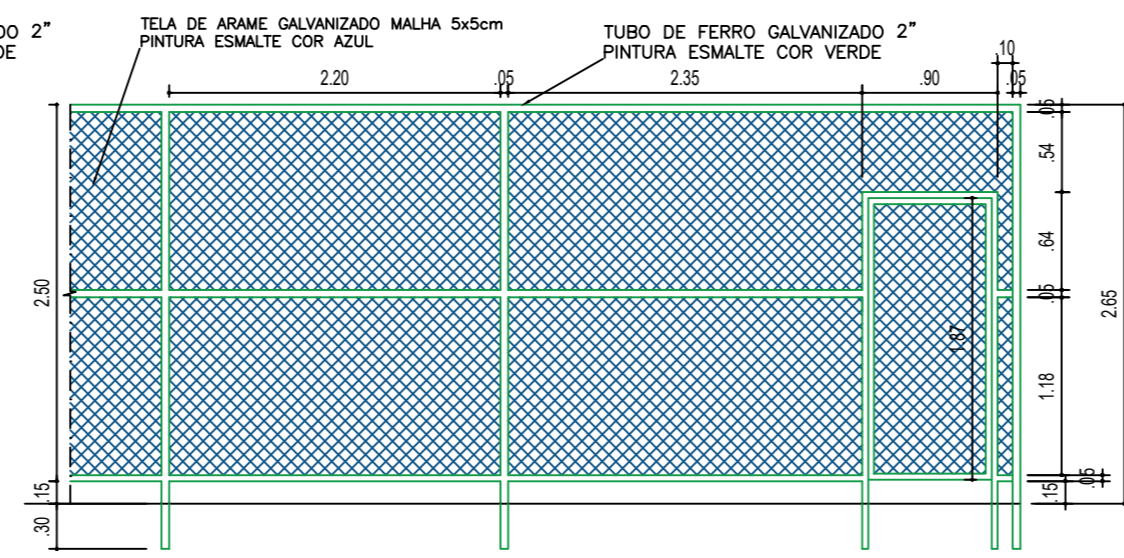
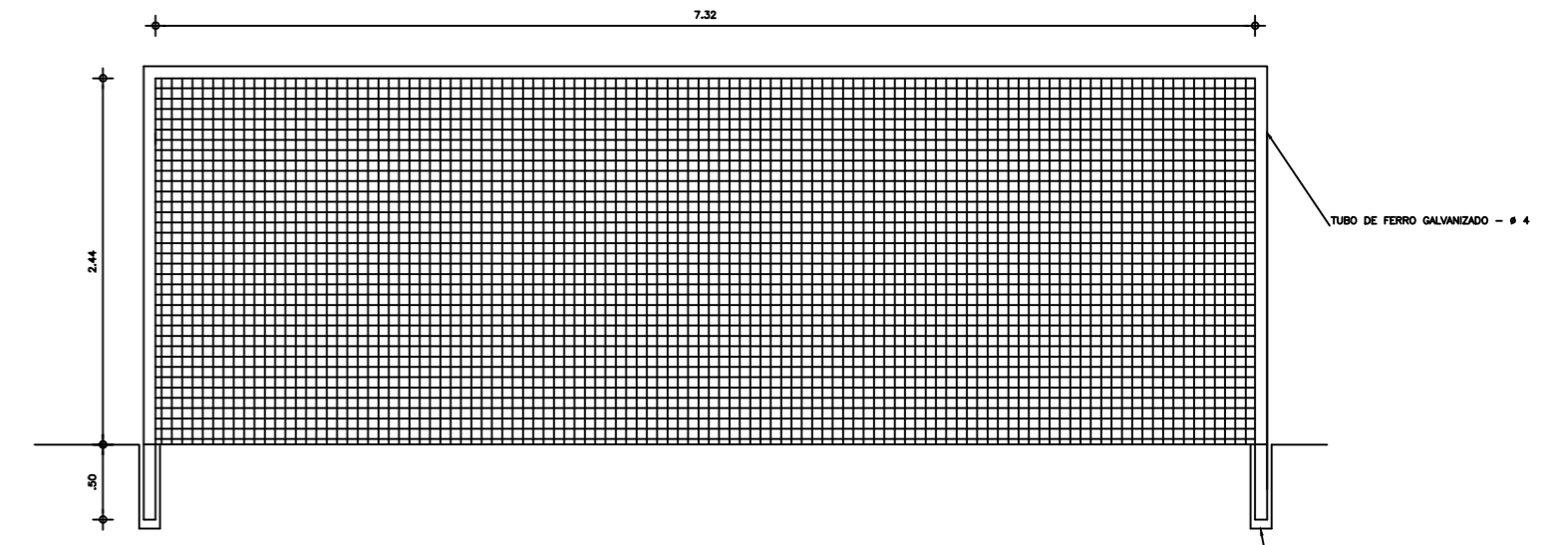


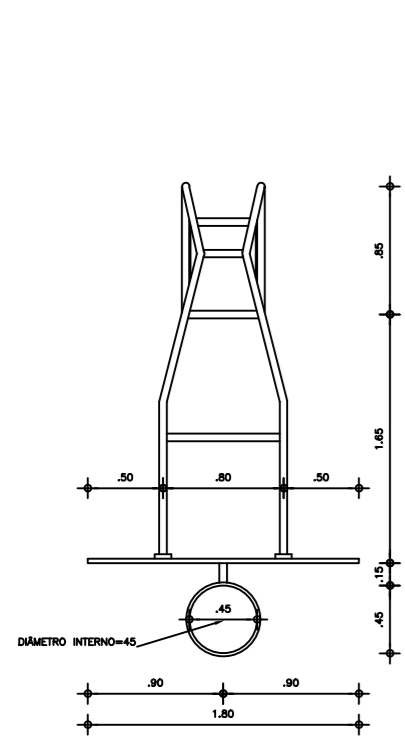
**VISTA DO ALAMBRADO (FUNDOS)**  
ESCALA 1:50



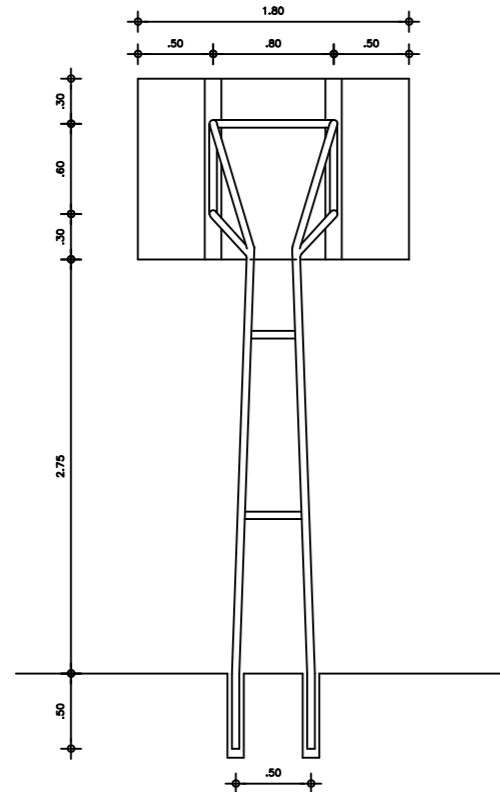
**VISTA DO ALAMBRADO (LATERAL DIREITA)**  
ESCALA 1:50



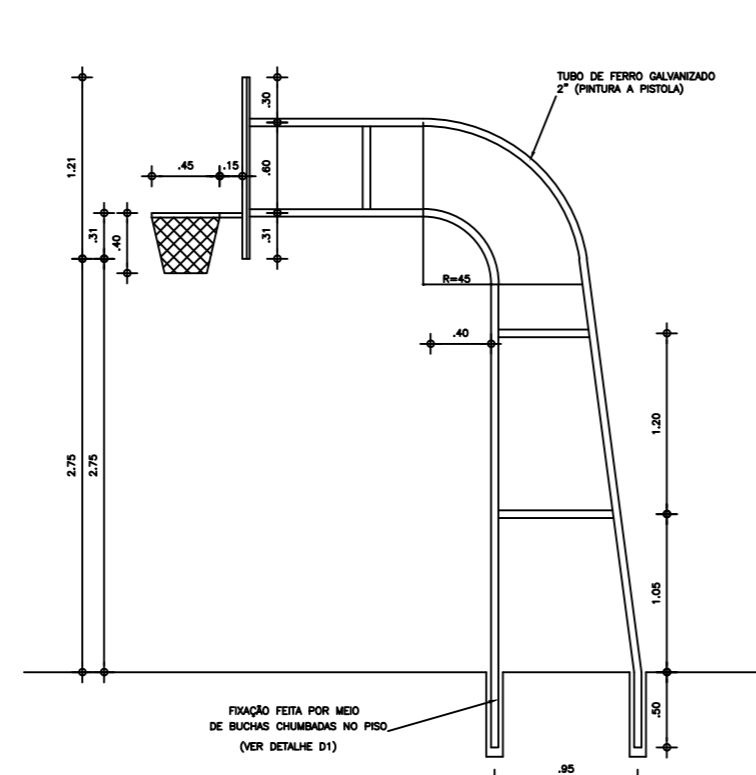
VISTA  
**BALISA DE FUTEBOL DE CAMPO**  
ESCALA 1:50



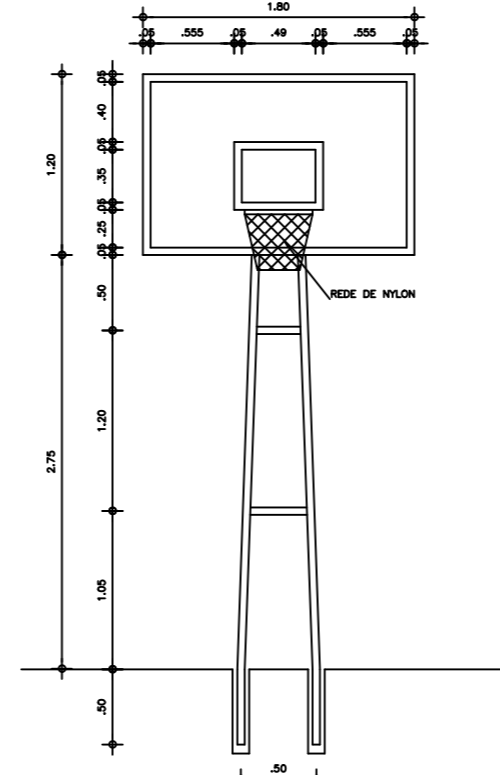
VISTA SUPERIOR  
**TABELA DE BASQUETEBOL**  
ESCALA 1:50



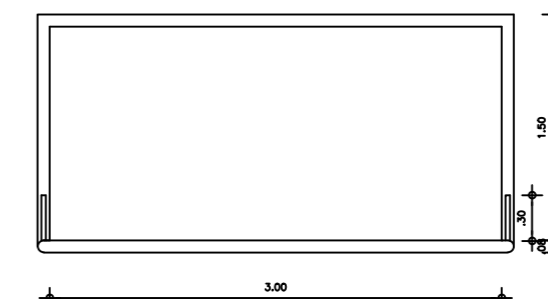
VISTA POSTERIOR  
**TABELA DE BASQUETEBOL**  
ESCALA 1:50



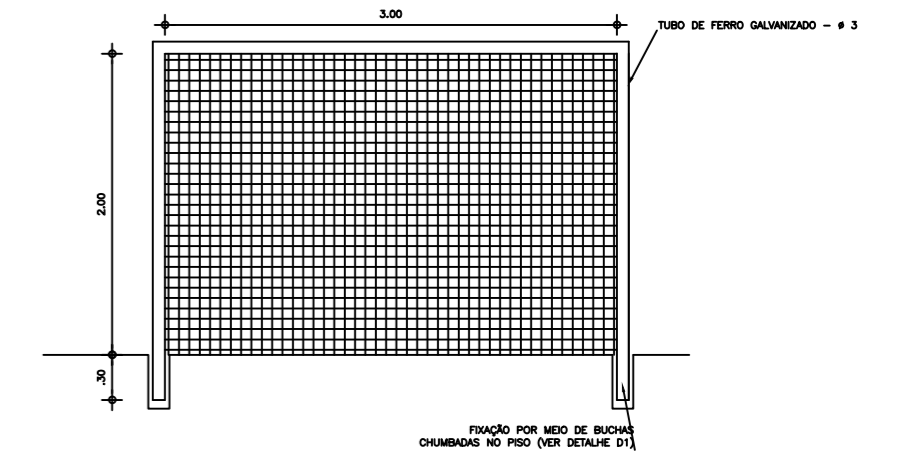
VISTA LATERAL  
**TABELA DE BASQUETEBOL**  
ESCALA 1:50



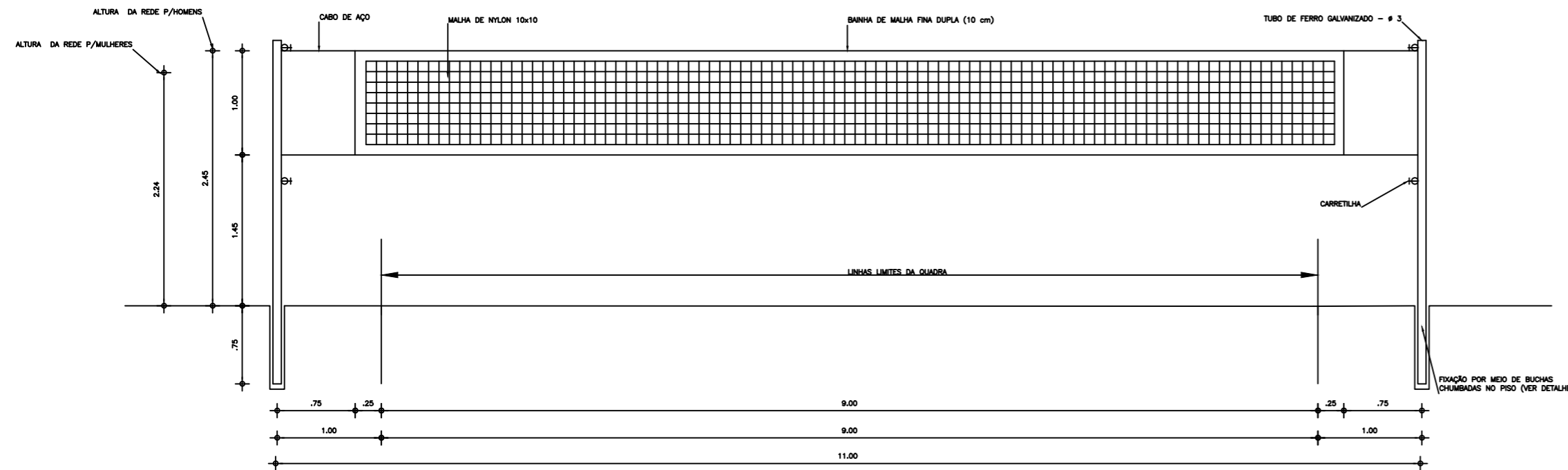
VISTA FRONTAL  
**TABELA DE BASQUETEBOL**  
ESCALA 1:50



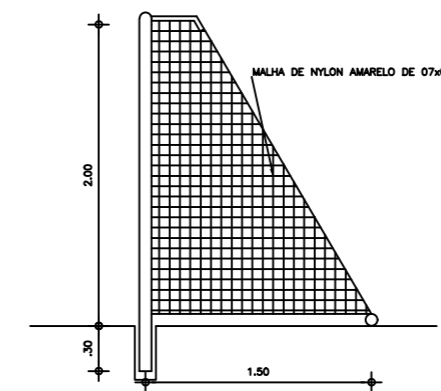
PLANTA BAIXA  
**BALISA DE FUTEBOL DE SALÃO**  
ESCALA 1:50



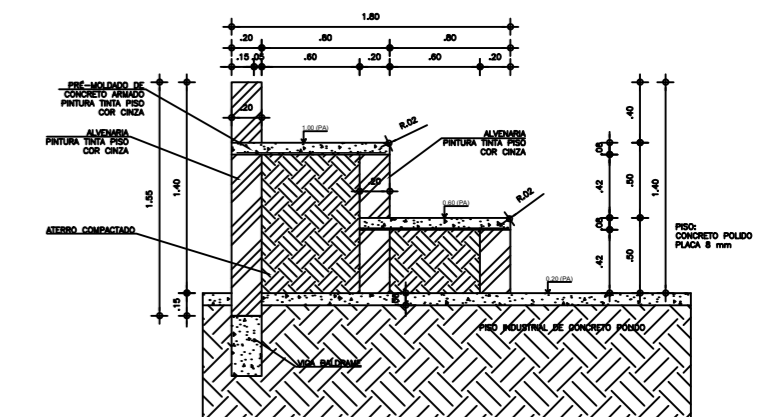
VISTA  
**BALISA DE FUTEBOL DE SALÃO**  
ESCALA 1:50



VISTA  
**REDE DE VOLEIBOL**  
ESCALA 1:50



VISTA LATERAL  
**BALISA DE FUTEBOL DE SALÃO**  
ESCALA 1:50



**DETALHE DA ARQUIBANCADA**  
ESCALA 1:50

|   |  |               |              |
|---|--|---------------|--------------|
| REV.  | DESCRIÇÃO  |               |              |
| 01  | PROJETO ARQUITETONICO - DETALHES EQUIPAMENTOS ESPORTIVOS |               |              |
| <b>PREFEITURA MUNICIPAL DE ICAPUI - CEARÁ</b>   |  |               |              |
| TITULO  |  |               |              |
| REFORMA - ESCOLA MUNICIPAL PROF. LUIZ GONZAGA FERREIRA E QUADRA DE ESPORTES<br>COMUNIDADE DE PEIXE GORDO - ICAPUI - CEARÁ |  |               |              |
| VISTO   | LOCAL  | ESCALA        | FOLHA        |
|   | PEIXE GORDO  | INDICADA      | <b>04/05</b> |
|   | DESENHO  | DATA          |              |
|   | KATIMIRLA LINO   | NOVEMBRO/2018 |              |